

**M12 Bu. 0° A-kod. freies Ltg.-ende geschirmt**

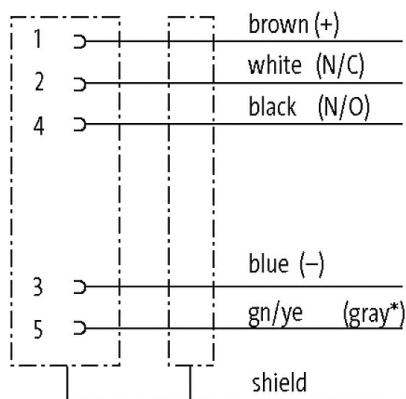
PVC 5x0.34 geschirmt sw UL/CSA 15m

Buchse gerade  
M12, 5-polig  
geschirmt  
mit Kabeltülle

Das Material der Gehäuse ist aus Kunststoff und hat eine gute Chemikalien- und Ölbeständigkeit.

Beim Einsatz aggressiver Medien ist die Materialbeständigkeit applikationsbezogen zu überprüfen. Nähere Details auf Anfrage.

Abweichende Leitungslängen auf Anfrage lieferbar.

**Link zum Produkt****Abbildungen**

(\* for cable type 203, 603, 243, 643)

Female

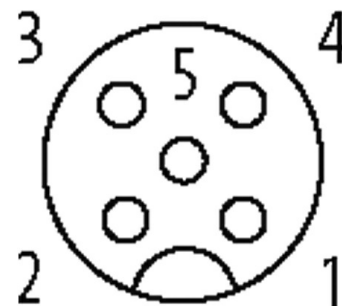


Abbildung stellvertretend



\* nur für Produkte mit UL/CSA-zugelassener Leitung

**Bauform**

Bauform 13221

**Technische Daten**

|                                  |                 |
|----------------------------------|-----------------|
| Betriebsspannung                 | max. 60 V AC/DC |
| Betriebsspannung (nur UL-listed) | max. 30 V AC/DC |
| Bemessungsstoßspannung           | 1.5 kV          |
| Betriebsstrom je Kontakt         | max. 4 A        |

|                                   |   |
|-----------------------------------|---|
| Isolierstoffgruppe                | IEC 60664-1, category I   |
| Kodierung                         | A-kodiert   |
| Verriegelung der Steckplätze      | Schraubgewinde (M12×1 mm) empf. Anzugsdrehmoment 0.6 Nm, selbstsichernd |
| Verschraubung                     | M12 (SW13)  |
| Schutzart                         | IP65, IP66K, IP67 in gestecktem und verschraubtem Zustand (EN 60529)    |
| Material (Verriegelung)           | Zink-Druckguss, matt vernickelt   |
| Material                          | PUR   |
| passend für Welschlauch (Innen-Ø) | ohne  |

#### Allgemeine Daten

|                    |  |
|--------------------|--|
| Normen             | DIN EN 61076-2-101 (M12)                           |
| Verschmutzungsgrad | 3  |
| Abmantellänge      | 20 mm  |
| Temperaturbereich  | -25...+85 °C, abhängig von angeschlossener Leitung |

#### Leitungen

|                                       |  |
|---------------------------------------|--|
| Adernzahl/-querschnitt                | 5× 0.34 mm <sup>2</sup>  |
| Aderisolation                         | PVC (br, ws, bl, sw, gnge)   |
| Material (Mantel)                     | PVC (UL/CSA)   |
| Außen-Ø                               | 5.6 mm ±5%   |
| Temperaturbereich (fest)              | -30...+80 °C   |
| Temperaturbereich (bewegt)            | -5...+80 °C  |
| Kabelkennung                          | 602  |
| Kabeltyp                              | 1 (PVC)  |
| Zulassung (Kabel)                     | UL (AWM-Style 2464/1731), CSA  |
| Kabelgewicht [g/m]                    | 68,20  |
| Material (Leiter)                     | Cu-Litze, blank  |
| Widerstand (Leiter)                   | max. 57 Ω/km (20 °C)   |
| Einzeldraht-Ø (Leiter)                | 0.15 mm  |
| Aufbau (Leiter)                       | 19× 0.15 mm (Litzenklasse 5)   |
| Querschnitt (Leiter)                  | 5× 0.34 mm <sup>2</sup>  |
| AWG                                   | ähnlich AWG 22   |
| Material (Aderisolation)              | PVC  |
| Materialeigenschaften (Aderisolation) | FCKW-, cadmium-, silikon- und bleifrei, matt, adhäsionsarm, maschinell gut verarbeitbar, abriebresistent |
| Shore-Härte (Aderisolation)           | 45 ±5 D  |
| Ader-Ø inkl. Isolation                | 1.25 mm ±5%  |
| Adernfarbe/Nummerierung               | br, sw, bl, ws, gnge längsgestreift  |
| Verseilverbund                        | 5 Adern um Kernfüller verseilt   |
| Schirmung                             | ja   |
| Schirmung (Art)                       | Kupfergeflecht   |
| optische Schirmbedeckung              | min. 80%   |
| Material (Mantel)                     | PVC  |
| Materialeigenschaften (Mantel)        | FCKW-, cadmium-, silikon- und bleifrei, matt, adhäsionsarm, maschinell gut verarbeitbar, abriebresistent |
| Shore-Härte (Mantel)                  | 85 ±5 A  |
| Außen-Ø (Mantel)                      | 5.6 mm ±5%   |
| Farbe (Mantel)                        | schwarz  |
| chemische Beständigkeit               | gute Öl-, Benzin- und Chemikalienbeständigkeit   |
| thermische Beständigkeit              | flammwidrig nach UL 1581 VW1 / CSA FT1   |
| Nennspannung                          | 300 V AC   |
| Prüfspannung                          | 2000 V AC  |
| Strombelastbarkeit                    | nach DIN VDE 0298-4  |
| Temperaturbereich (fest)              | -30...+80 °C   |
| Temperaturbereich (bewegt)            | -5...+80 °C  |
| Biegeradius (fest)                    | 10× Außen-Ø  |
| Mantelfarbe                           | schwarz  |

| Kaufmännische Daten |               |
|---------------------|---------------|
| EAN                 | 4048879570503 |
| eClass              | 27279218      |
| Ursprungsland       | CZ            |
| Verpackungseinheit  | 1             |
| Zolltarifnummer     | 85444290      |