

Pre-wired cap for Exact8, 4xM8, 3-pole

15.0m PUR 4*0,34+2*0,75

dla rozdzielacza 4-portowego, 3-piny

Inne długości kabli są dostarczane na życzenie.

Materiał obudowy jest wykonany z tworzywa sztucznego i posiada dobrą odporność chemiczną i na oleje.

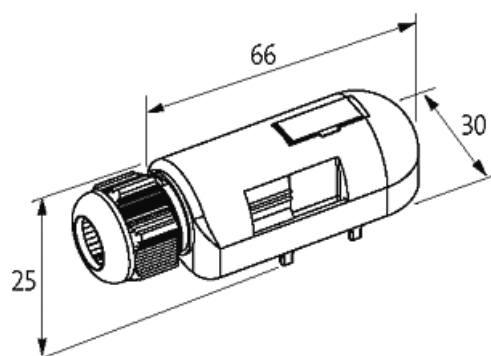
W przypadku stosowania agresywnych mediów należy sprawdzić odporność materiałów w zależności od aplikacji.

Bliższe szczegóły na życzenie.

15.0 m

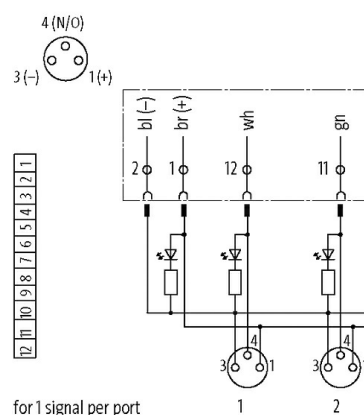
Link do produktu

Ilustracje



Ilustracja zastępcza

M8-Females 3-pole



for 1 signal per port



Dane techniczne

Prąd całkowity	max. 8 A
Obudowa	Tworzywo sztuczne, trudnopalne

Dane ogólne

Zakres temperatur	-20...+80 °C, w zależności od podłączonego kabla
-------------------	--

Kabli

Numer kabla	334
-------------	-----

Ilość/przekrój żył	4x 0.34 + 2x 0.75 mm ²
Izolacja żyły	TPE-E
Wartości łańcuchów ciągowych	5 Mio.
Kolor izolacji	szary
Materiał (płaszcz)	PUR (UL/CSA)
Średnica zewnętrzna	7.6 mm ±5%
Promień zgięcia (stały)	5x Ø-zewn.
Promień gięcia (w ruchu)	10x Ø-zewn.
Zakres temperatur (stały)	-40...+80 °C
Zakres temperatur (ruchomy)	-5...+60 °C
Kolor (osłona)	szary
Zatwierdzenie (przewód)	UL (AWM-Style 20233), CSA

Dane handlowe

EAN	4048879056366
eClass	27143423
Jednostka pakowania	1
Kod taryfy celnej	85444290
Kraj pochodzenia	CZ