

M8 St. 90° freies Ltg.-ende, 180°

PUR 8x0.14 sw 3m

Stecker 90°

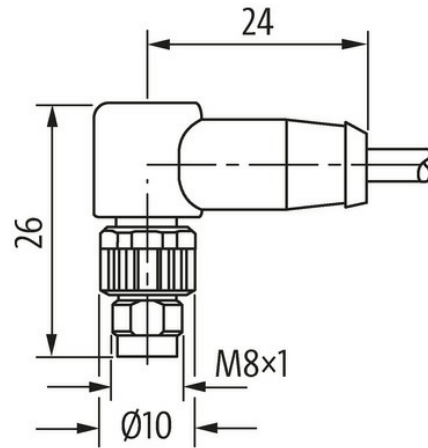
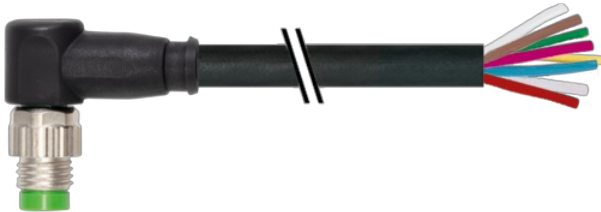
M8, 8-polig
mit Kabeltülle

Achtung: Kontaktträger auf 180° gedreht!

Das Material der Gehäuse ist aus Kunststoff und hat eine gute Chemikalien- und Ölbeständigkeit.

Beim Einsatz aggressiver Medien ist die Materialbeständigkeit applikationsbezogen zu überprüfen. Nähere Details auf Anfrage.

Abweichende Leitungslängen auf Anfrage lieferbar.

Link zum Produkt**Abbildungen**

| | |
|---|--------|
| 1 | white |
| 2 | brown |
| 3 | green |
| 4 | yellow |
| 5 | gray |
| 6 | pink |
| 7 | blue |
| 8 | red |

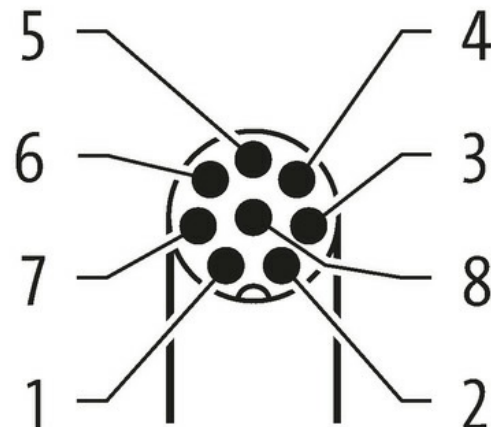


Abbildung stellvertretend

**Bauform**

Bauform

08932

Technische Daten

Die in diesem Datenblatt enthaltenen Angaben wurden mit der größtmöglichen Sorgfalt erarbeitet.
Für Richtigkeit, Vollständigkeit und Aktualität ist die Haftung auf grobes Verschulden begrenzt. Stand: 03/22

| | |
|------------------------------|--|
| Betriebsspannung | max. 30 V AC/DC |
| Betriebsstrom je Kontakt | max. 1.5 A |
| Polzahl | 8 |
| Steckzyklen | ≥ 100 |
| LED-Anzeige | nein |
| Verriegelung der Steckplätze | Schraubgewinde (M8×1 mm) empf. Anzugsdrehmoment 0.4 Nm, selbstsichernd |
| Verschraubung | M8 (SW9) |
| Schutzart | IP67 in gestecktem und verschraubtem Zustand (EN 60529) |
| Material | TPU |
| Material (Verriegelung) | Zink-Druckguss, matt vernickelt |
| Isolationswiderstand | > 100 MOhm |

Allgemeine Daten

| | |
|------------------------------|-----------------------|
| Befestigungsart | gesteckt, verschraubt |
| Material (Kontakt) | Kupferlegierung |
| Material (Kontaktoberfläche) | Au |
| Verschmutzungsgrad | 3/2 |
| Temperaturbereich | -25...+80 °C |

Leitungen

| | |
|---------------------------------------|--------------------------------|
| Kabelkennung | 696 |
| Material (Leiter) | Cu-Litze, blank |
| Widerstand (Leiter) | max. 78 Ω/km (20 °C) |
| Einzeldraht-Ø (Leiter) | 0.1 mm |
| Aufbau (Leiter) | 18× 0.1 mm (Litzenklasse 6) |
| Querschnitt (Leiter) | 8× 0.14 mm ² |
| AWG | ähnlich AWG 14 |
| Material (Aderisolierung) | PP |
| Ader-Ø inkl. Isolierung | 1.07 mm ±5% |
| Verseilverbund | 8 Adern um Kernfüller verseilt |
| Schirmung | nein |
| Material (Mantel) | PUR |
| Außen-Ø (Mantel) | 5.5 mm ±5% |
| Farbe (Mantel) | schwarz |
| Mantelfarbe | schwarz |
| Nennspannung | 300 V |
| Prüfspannung | 3000 V AC |
| Temperaturbereich (fest) | -30...+80 °C |
| Temperaturbereich (bewegt) | -15...+80 °C |
| Biegeradius (fest) | 6× Außen-Ø |
| Anzahl Biegezyklen (Schleppkette) | max. 2 Mio. (25 °C) |
| Verfahrgeschwindigkeit (Schleppkette) | max. 5 m/s |
| Beschleunigung (Schleppkette) | max. 10 m/s ² |

Kaufmännische Daten

| | |
|--------------------|---------------|
| EAN | 4048879783378 |
| eClass | 27279218 |
| Ursprungsland | DE |
| Verpackungseinheit | 1.000 |
| Zolltarifnummer | 85444290 |