

MST Einphasen Steuer- und Trenntransformator

P:125VA IN:230VAC±5% OUT:60VAC

Einphasen- Steuer- und Trenntransformator
125 VA
Isolationsklasse T 40/B

Link zum Produkt

Abbildungen

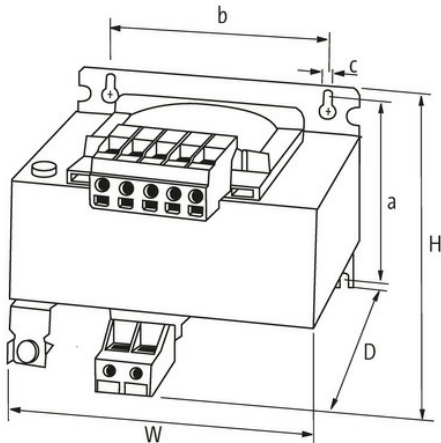
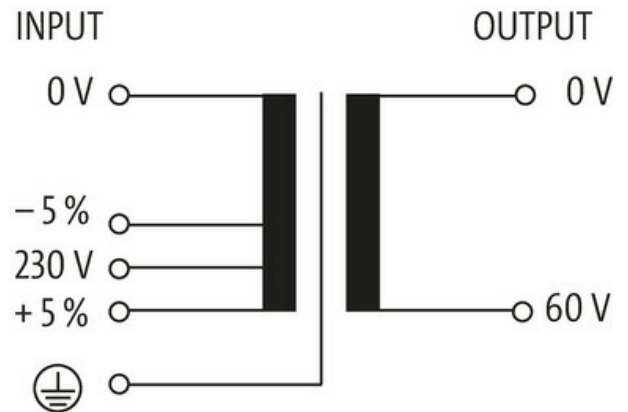


Abbildung stellvertretend



Allgemeine Daten

Normen	EN 61558-1, EN 61558-2-4, EN 62041 category 0
Befestigungsart	Schlüssellochbefestigung
Temperaturbereich	-20...+40 °C (Lagertemperatur -40...+80 °C)
Prüf-Isolationsspannung	3.8 kV
Bohrung Ø	4.8x12 mm
Befestigungsmaße a×b×c	65.3×64×4.8 mm
Abmessungen H×B×T	88×84×95 mm

Die in diesem Datenblatt enthaltenen Angaben wurden mit der größtmöglichen Sorgfalt erarbeitet.
Für Richtigkeit, Vollständigkeit und Aktualität ist die Haftung auf grobes Verschulden begrenzt. Stand: 03/22

Ausgang	
Ausgangsspannung	60 V AC
Ausgangsleistung	125 VA
Eingang	
Eingangsspannung	230 V AC $\pm 5\%$
Einschaltstrom	7.1 A (230 V AC)
Kurzschlussstrom	9.6 A (230 V AC)
Eingangsstrom	0.65 A (230 V AC)
Frequenz	50...60 Hz
Kaufmännische Daten	
EAN	4048879073790
eClass	27031202
Ursprungsland	CZ
Verpackungseinheit	1.000
Zolltarifnummer	85043180