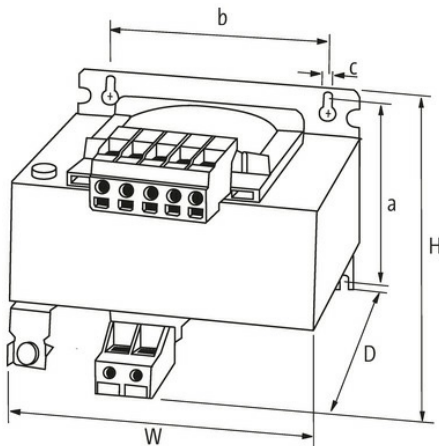
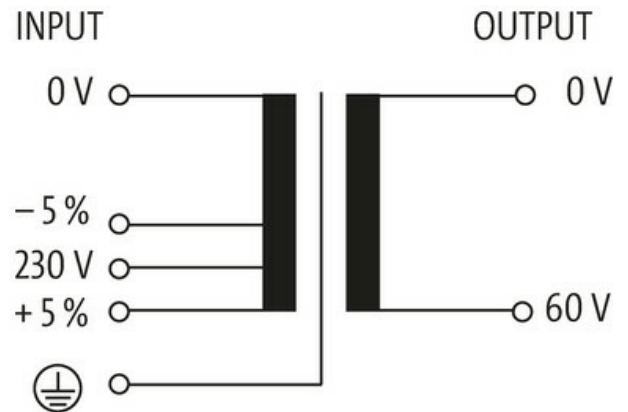
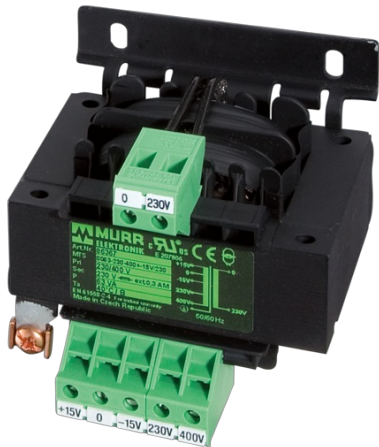


MST 0125-230±5%/60

Jednofazowy transformator sterujący i separacyjny

125 VA

Klasa izolacji T 40/B

[Link do produktu](#)**Ilustracje**

Ilustracja zastępcza

**Dane ogólne**

Normy	EN 61558-1, EN 61558-2-4, EN 62041 category 0
Typ montażu	Montaż na otworze w kształcie dziurki do klucza
Zakres temperatur	-20...+40 °C (temp. składowania -40...+80 °C)
Napięcie probiercze izolacji	3.8 kV
Otwór Ø	4.8×12 mm
Wymiary montażowe a×b×c	65.3×64×4.8 mm
Wymiary (wys. × szer. × gł.)	88×84×95 mm

Wyjście

Informacje zawarte w niniejszej karcie charakterystyki zostały opracowane z największą starannością. Odpowiedzialność co do poprawności, kompletności i aktualności jest ograniczona do rażącego przewinienia. Stan: 03/22

Napięcie wyjściowe	60 V AC
Moc wyjściowa	125 VA
Wejście	
Napięcie wejściowe	230 V AC $\pm 5\%$
Prąd włączeniowy	7.1 A (230 V AC)
Prąd zwarciov	9.6 A (230 V AC)
Prąd wejściowe	0.65 A (230 V AC)
Częstotliwość	50...60 Hz
Dane handlowe	
EAN	4048879073790
eClass	27031202
Jednostka pakowania	1.000
Kod taryfy celnej	85043180
Kraj pochodzenia	CZ