

**M12 Bu. 90° A-kod. freies Ltg-ende geschirmt**

PVC 5x0.34 geschirmt gr 15m

Buchse 90°  
M12, 5-polig  
geschirmt  
mit Kabeltülle

Das Material der Gehäuse ist aus Kunststoff und hat eine gute Chemikalien- und Ölbeständigkeit.

Beim Einsatz aggressiver Medien ist die Materialbeständigkeit applikationsbezogen zu überprüfen. Nähere Details auf Anfrage.

Abweichende Leitungslängen auf Anfrage lieferbar.

**Link zum Produkt****Abbildungen**

(\* for cable type 203, 603, 243, 643)

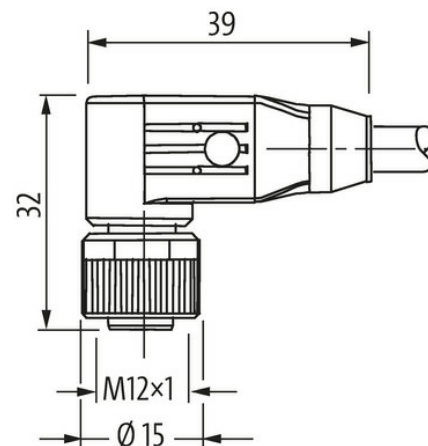
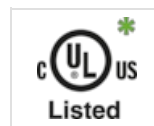
**Female**

Abbildung stellvertretend



\* nur für Produkte mit UL/CSA-zugelassener Leitung

| Bauform                              |   |
|--------------------------------------|---|
| Bauform                              | 13281   |
| Technische Daten                     |   |
| Betriebsspannung                     | max. 60 V AC/DC   |
| Betriebsspannung (nur UL-listed)     | 30 V AC/DC  |
| Bemessungsstoßspannung               | 1.5 kV  |
| Betriebsstrom je Kontakt             | max. 4 A  |
| Polzahl                              | 5   |
| Isolierstoffgruppe                   | IEC 60664-1, category I   |
| Kodierung                            | A-kodiert   |
| LED-Anzeige                          | nein  |
| Verriegelung der Steckplätze         | Schraubgewinde (M12×1 mm) empf. Anzugsdrehmoment 0.6 Nm, selbstsichernd |
| Verschraubung                        | M12 (SW13)  |
| Schutzart                            | IP65, IP66K, IP67 in gestecktem und verschraubtem Zustand (EN 60529)    |
| Material                             | PUR   |
| Material (Verriegelung)              | Zink-Druckguss, matt vernickelt   |
| passend für Wellenschlauch (Innen-Ø) | ohne  |
| Allgemeine Daten                     |   |
| Normen                               | DIN EN 61076-2-101 (M12)  |
| Befestigungsart                      | gesteckt, verschraubt   |
| Material (Kontakt)                   | Kupferlegierung   |
| Material (Kontaktoberfläche)         | Au  |
| Material (Dichtung)                  | FKM   |
| Verschmutzungsgrad                   | 3   |
| Abmantellänge                        | 20 mm   |
| Temperaturbereich                    | -25...+85 °C, abhängig von angeschlossener Leitung                      |
| Leitungen                            |   |
| Aderzahl/-querschnitt                | 5× 0.34 mm <sup>2</sup>   |
| Aderisolation                        | PVC (br, ws, bl, sw, gr)  |
| Außen-Ø                              | 5.9 mm ±5%  |
| Kabelnummer                          | 347   |
| Zulassung (Kabel)                    | CE conform  |
| Schirmung                            | ja  |
| Farbe (Mantel)                       | grau  |
| Mantelfarbe                          | grau  |
| Temperaturbereich (fest)             | -30...+80 °C  |
| Temperaturbereich (bewegt)           | -5...+80 °C   |
| Biegeradius (fest)                   | 10× Außen-Ø   |
| Biegeradius (bewegt)                 | 15× Außen-Ø   |
| Material (Mantel)                    | PVC   |
| Kaufmännische Daten                  |   |
| EAN                                  | 4048879291187   |
| eClass                               | 27279218  |
| Ursprungsland                        | CZ  |
| Verpackungseinheit                   | 1.000   |
| Zolltarifnummer                      | 85444290  |