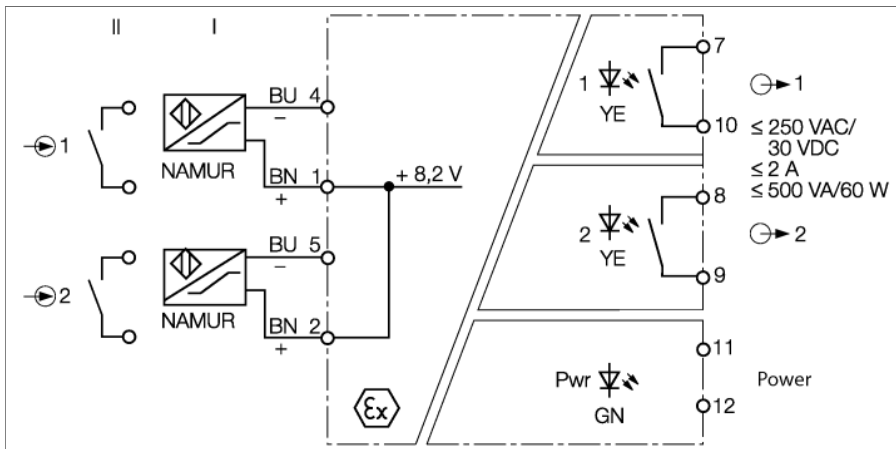


Isolating switching amplifier
2-kanalowy
IM12-22EX-R



Dwukanałowy wzmacniacz separujący IM12-22EX-R jest wyposażony w iskrobezpieczne obwody wejściowe.

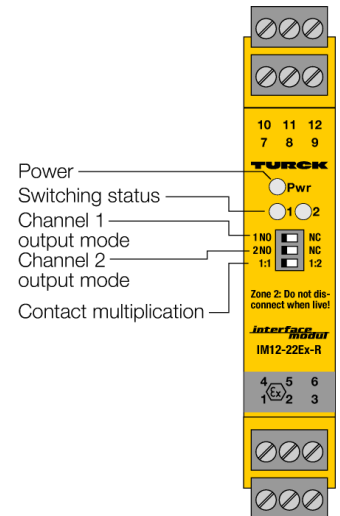
Do obwodów wejściowych można podłączyć czujniki zgodne z normą EN 60947-5-6 (NAMUR) lub styki bezpotencjałowe.

Obwody wyjściowe charakteryzują się 2 przełącznikami z 1 stykiem NO.

Istnieje możliwość przełączenia między funkcją NO i NZ za pomocą trzech przełączników umieszczonych na przedzie. Dzięki temu stan kanału 1 może pojawiać się na wyjściu 1 i 2.

Dioda LED Pwr świeci na zielono wskazując gotowość do pracy. Dioda LED 1 świeci na żółto informując o stanie przełączania wyjścia.

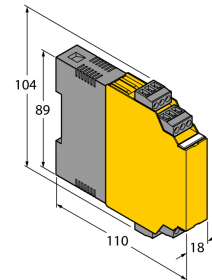
- **ATEX, IECEx, cUL, cFM, CSA, TR CU, NEPSI, KOSHA, TIIS, CCOE, INMETRO**
- **Instalacja w strefie 2**
- **2 wyjścia przekaźnikowe (NO)**
- **Ustawialny tryb wyjścia (NO/NZ)**
- **Możliwość powielenia sygnału**
- **Całkowita izolacja galwaniczna**
- **Zabezpieczenie przed odwrotną polaryzacją wejścia**



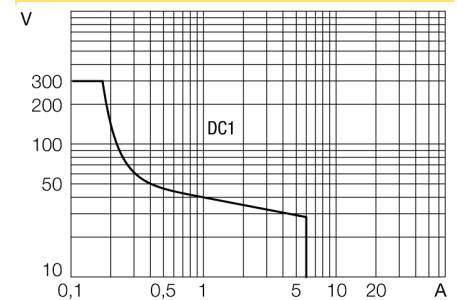
Isolating switching amplifier
2-kanalowy
IM12-22EX-R

Typ	IM12-22EX-R
Nr kat.	7541233
Napięcie nominalne	Zasilanie uniwersalne
Napięcie zasilania	20...250 VAC
Częstotliwość	40...70 Hz
Napięcie zasilania	20...125 VDC
Pobór mocy	≤ 3 W
Wejście	przełączanie pomiędzy trybem 2- i 1-kanalowym z dublowaniem sygnału
NAMUR	EN-60947-5-6
Napięcie bez obciążenia	8.2 VDC
Prąd zwarcia	8.2 mA
Rezystancja wejścia	1 kΩ
Rezystancja przewodu	≤ 50 Ω
Próg załączenia:	1.55 mA
Próg wyłączenia:	1.75 mA
Obwody wyjściowe (dwustanowe)	2 x przekaźniki (NO)
Napięcie wyjścia przekaźnikowego	≤ 30 VDC / ≤ 250 VAC
Prąd przełączania na wyjście	≤ 2 A
Pojemność przełączania na wyjście	≤ 500 VA/60 W
Częstotliwość przełączania	≤ 10 Hz
Wykonanie styków	AgNi, 3μ Au
Separacja galwaniczna	
Napięcie testowe	2,5 kV
Ważna informacja	W przypadku aplikacji Ex zastosowanie mają wartości określone w stosownych certyfikatach Ex (ATEX, IECEx, UL itp.).
Dopuszczenie Ex zgodne z odpowiednimi certyfikatami	TÜV 04 ATEX 2553
Zastosowanie	II (1) G, II (1) D
kategoria ochrony przed zapłonem	[Ex ia Ga] IIC; [Ex ia Da] IIIC
Dopuszczenie Ex zgodne z odpowiednimi certyfikatami	TÜV 06 ATEX 552968 X
Zastosowanie	II 3 G
Stopień ochrony	Ex nA nC [ic Gc] IIC/IIB T4 Gc
Charakterystyka	liniowe
Wskazanie	
Gotowość do pracy	zielony
Stan przełączania	żółta
Wskazanie błędu	czerwona
Dane mechaniczne	
Klasa ochrony	IP20
Klasa palności zgodnie z UL 94	V-0
Temperatura pracy	-25...+70 °C
	-25 ... +60 °C für UL, FM, TIIS
Temperatura składowania	-40...+80 °C
Wilgotność względna	≤ 95 %
Wymiary	104 x 18 x 110 mm
Waga	155 g
Instrukcja montażu	Szyna DIN (NS35) lub panel
Materiał obudowy	Poliwęglan/ABS
Połączenie elektryczne	4 × 3-stykowe zdejmowalne terminale zaciskowe, zabezpieczenie przed odwrotną polaryzacją, połączenie śrubowe
Przekrój zacisku	1 x 2,5 mm ² / 2 x 1,5 mm ²
Moment dokręcający	0.5 Nm

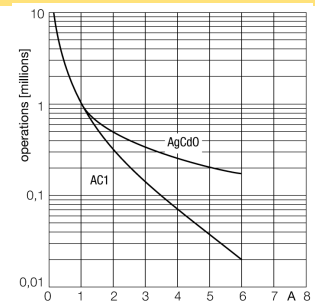
Dimensions



Przełącznik wyjściowy – charakterystyka obciążenia

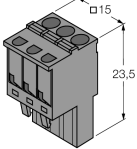


Żywotność elektryczna przekaźnika wyjściowego



Isolating switching amplifier
2-kanalowy
IM12-22EX-R

Akcesoria montażowe

Typ	Nr kat.		Rysunek wymiarowy
IM-CC-3X2BU/2BK	6900475	Terminale zaciskowe dla modułów serii IM (urządzenia Ex o szerokości 18 mm) zawierają: 2 szt. 3-polowych, niebieskich terminali i 2 szt. 3-polowych, czarnych terminali.	
IM-CC-3X2BU/2BK	-	Terminale z zaciskami sprężynowymi dla modułów serii IM (urządzenia Ex o szerokości 18 mm); w tym: 2 szt. 3-stykowych, niebieskich zacisków i 2 szt. 3-stykowych, czarnych zacisków.	