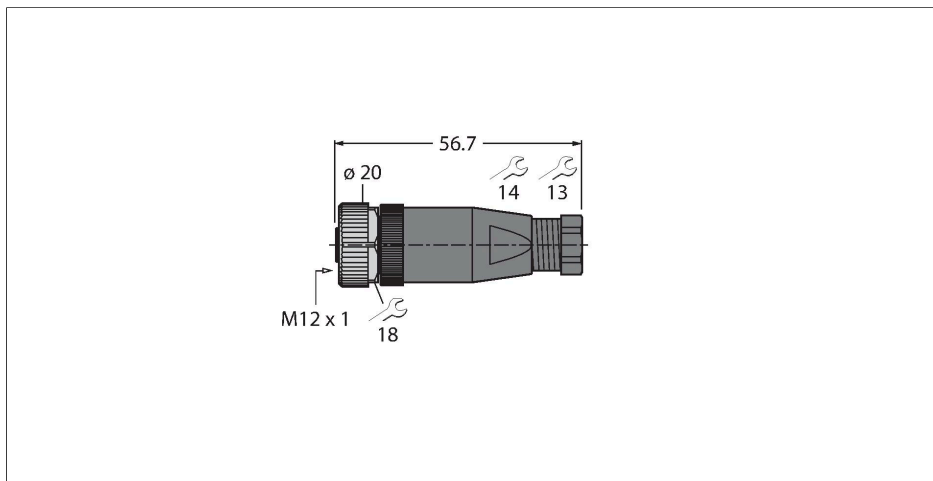


BM8151-0

Akcesoria do czujników i siłowników – Złącze rozbieralne Złącze żeńskie M12 × 1, proste



Dane techniczne

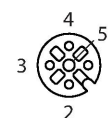
Typ	BM8151-0
Nr kat.	6935888
Złącze A	Złącze żeńskie, M12 × 1, Prosty, Kodowanie A
Liczba pinów	5
Styki	CuZn, Powłoka Optalloy
Materiał wokół styków	Tworzywo sztuczne, PA, Czarny
Uchwyt	Tworzywo sztuczne, PA, Czarny
Nakrętka/śruba	Odlew ciśnieniowy cynku, GD-Zn, Niklowane
Uszczelnienie	Tworzywo sztuczne, FPM/FKM
Gwint montażowy	PG7
External diameter of the cable	min. 4...6 mm
Przekrój poprzeczny rdzenia/możliwości mocowania	0.25...0.75 mm ²
Tryb połączenia	połączenie zaciskowe/nacinające
Żywotność mechaniczna	> 50 Cykle dopasowania
Typ ochrony	IP67, (skręcone razem)
Właściwości elektryczne w temp. +20 °C	
Napięcie nominalne	60 V
Prąd	4 A
Rezystancja izolacji	≥ 10 ⁸ Ω
rezystancja przewodzenia	≤ 8 mΩ
Właściwości chemiczne i mechaniczne	
Stacjonarna	-40 °C...+85 °C

Cechy charakterystyczne



- Kodowanie A
- Metalowa nakrętka
- Terminal zaciskowo-śrubowy
- Kodowanie A
- 5-stykowe
- Gwint PG7
- Średnica przewodu 4,0 ... 6,0 mm

Przyporządkowanie styków



Dane techniczne

Certyfikaty

Certyfikat cULus
