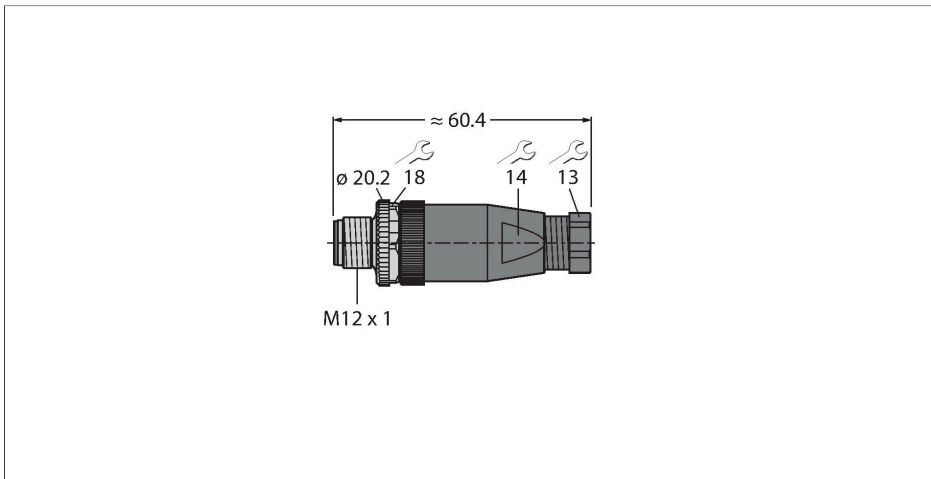


BS8141-0

Zubehör für Sensoren und Aktuatoren – Konfektionierbarer Steckverbinder

Stecker M12 x 1, gerade



Technische Daten

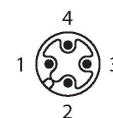
Typ	BS8141-0
Ident-No.	69010
Steckverbinder A	Stecker, M12x1, gerade, A-codiert
Polzahl	4
Kontakte	CuZn, Optalloy beschichtet
Kontaktträger	Kunststoff, PA, Schwarz
Griffkörper	Kunststoff, PA, Schwarz
Überwurfmutter/-schraube	Zinkdruckguss, GD-Zn, vernickelt
Dichtung	Kunststoff
Dichtung Einschraubgewinde	Kunststoff, FPM/FKM
Einschraubgewinde	PG7
Außendurchmesser der Leitung	4...6 mm
Adernquerschnitt/Klemmvermögen	0.14...0.75 mm ²
Anschlussart	Schraub-/Klemmanschluss
Mechanische Lebensdauer	> 100 Steckzyklen
Schutzart	IP67, (verschraubt)
Elektrische Eigenschaften bei +20 °C	
Bemessungsspannung	250 V
Strombelastbarkeit	4 A
Isolationswiderstand	≥ 10 ⁸ Ω
Durchgangswiderstand	≤ 8 mΩ
Mechanische und chemische Eigenschaften	
Umgebungstemperatur im ruhenden Zustand	-40 °C...+85 °C

Merkmale



- Metallüberwurfmutter
- Schutzart IP67
- UL-Zulassung
- Schraub-Klemmanschluss
- 4-polig
- PG7-Einschraubgewinde
- Leitungsdurchlass 4.0 ... 6.0 mm

Kontaktbelegung



Technische Daten

Zulassungen

cULus Recognized
