

# ZS3100-0831 | Stecker feldkonfektionierbar, PROFIBUS-DP, IP67, geschirmt



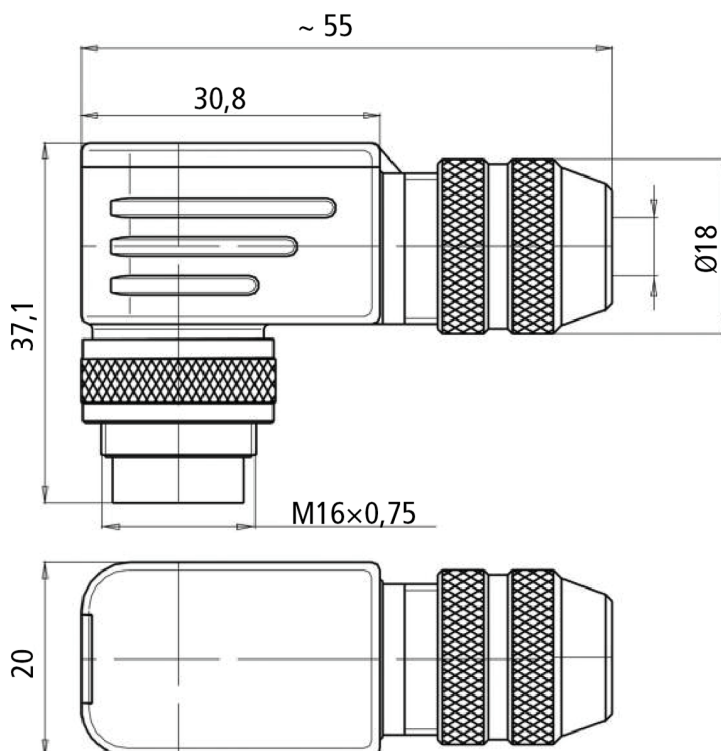
**i Produktstatus:** Serienlieferung

Stecker feldkonfektionierbar, PROFIBUS-DP, IP67, M16, gewinkelt, Stift, 6-polig, geschirmt

## Produktinformationen

### Technische Daten

Technische Daten	ZS3100-0831
Schirmung	ja
Baugröße	M16
Steckerart	Stecker
Kontaktart	Stift
Polzahl (Steckgesicht)	6-polig
Anschlussart Adern	Lötanschluss
Max. Anschlussquerschnittsfläche Ader	AWG20 (0.5 mm <sup>2</sup> )
Max. Anschlussdurchmesser, Kabel	6,0 - 8,0 mm
Farbe Griffkörper	metall



A1

55,00 mm

A2

37,10 mm

## Bestellangaben

### Bestellangaben

ZS3100-0831

Stecker feldkonfektionierbar, PROFIBUS-DP, IP67, M16, gewinkelt, Stift, 6-polig, geschirmt