

ZS3100-0841 | Kupplung feldkonfektionierbar, PROFIBUS-DP, IP67, geschirmt



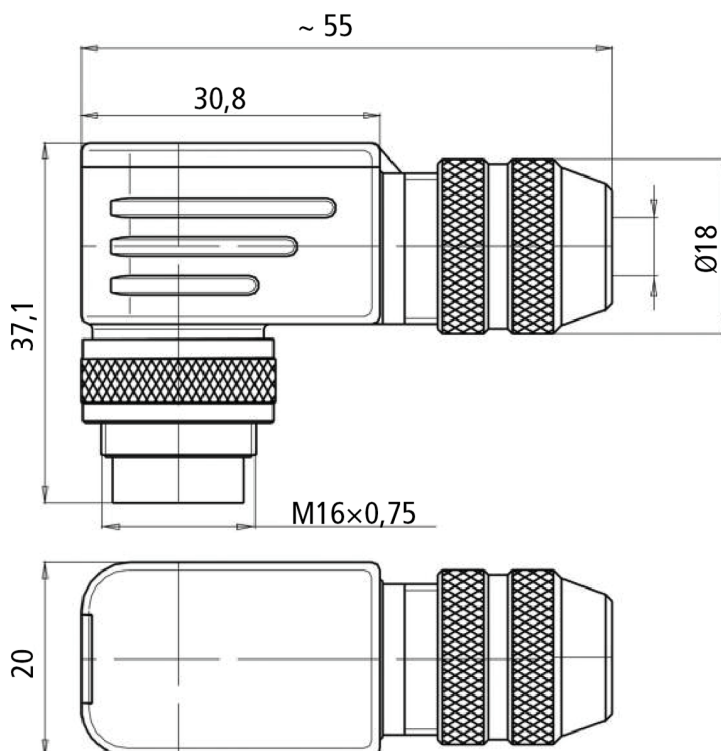
i Produktstatus: Serienlieferung

Kupplung feldkonfektionierbar, PROFIBUS-DP, IP67, M16, gewinkelt, Buchse, 6-polig, geschirmt

Produktinformationen

Technische Daten

Technische Daten	ZS3100-0841
Schirmung	ja
Baugröße	M16
Steckerart	Kupplung
Kontaktart	Buchse
Polzahl (Steckgesicht)	6-polig
Anschlussart Adern	Lötanschluss
Max. Anschlussquerschnittsfläche Ader	AWG20 (0.5 mm ²)
Max. Anschlussdurchmesser, Kabel	6,0 - 8,0 mm
Farbe Griffkörper	metall



A1

54,00 mm

A2

37,40 mm

Bestellangaben

Bestellangaben

ZS3100-0841

Kupplung feldkonfektionierbar, PROFIBUS-DP, IP67, M16, gewinkelt, Buchse, 6-polig, geschirmt