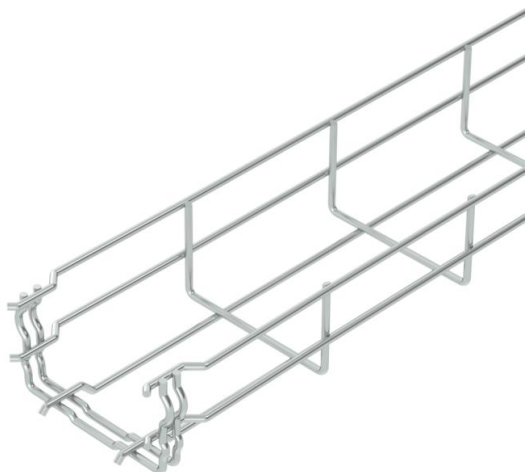


# Karta charakterystyki technicznej

## Korytko siatkowe GR-Magic® 55 G

Numery katalogowe: 6001442



Korytko siatkowe z ukształtowanym łącznikiem o wysokości boku 55 mm. Do korytka siatkowego nie są potrzebne dodatkowe elementy połączeniowe, wkłada się je po prostu jedno w drugie. Wielkość oczek wynosi 50 x 100 mm (wyjątek GRM 55/50 = 20 x 100 mm).

Przebadany dla podtrzymywania funkcji zgodnie z DIN 4102 Część 12 (Typ: GRM 55 200 4.8 G, GRM 55 300 G, GRM 55 400 G), montaż i parametry zgodnie z certyfikatem).

Przebadany dla instalacji powyżej sufitu podwieszanego ppoż. (Typ: GRM 55 100 G, GRM 55 200 G, GRM 55 300 G, GRM 55 400 G, obciążenie pożarem 30 minut, montaż i parametry zgodnie z opiniami ppoż.)  
Tłumienie magnetyczne bez pokrywy 15 dB, z pokrywą 25 dB.

Dokładne informacje na temat klasyfikacji UL do uzyskania na zapytanie.



<b>St</b>	stal
<b>G</b>	ocynkowane galwanicznie

### Dane podstawow

Numery katalogowe	6001442
Typ	GRM 55 100 G
Oznaczenie 1	Korytko siatkowe GRM
Wytwórca	OBO
Wymiar	55x100x3000
Materiał	Stal
Powierzchnia	cynkowane galwanicznie
Norma powierzchni	EN ISO 19598 / EN ISO 4042
Najmniejsza jednostka sprzedaży	3
Jednostka opakowania	Metr
Ciężar	72 kg
Jednostka wagi	kg/100 m

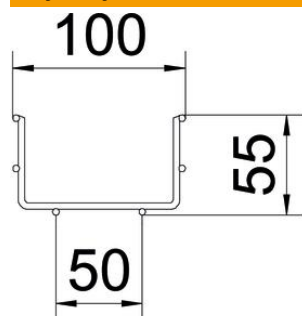
# Karta charakterystyki technicznej

## Korytko siatkowe GR-Magic® 55 G

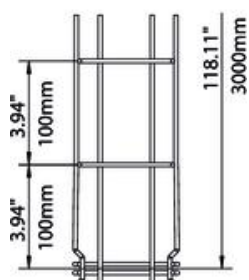
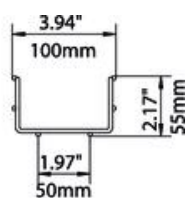
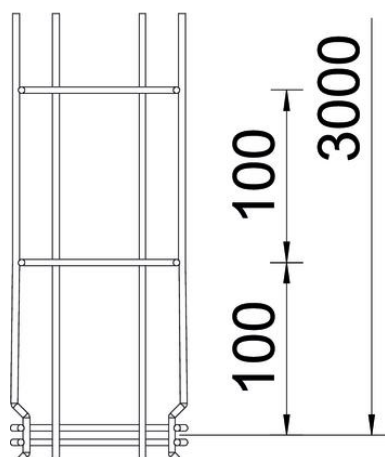
Numery katalogowe: 6001442



### Wymiary



Długość	3 000 mm
Szerokość	100 mm
Szerokość	3,94 in
Wysokość	55 mm
Wysokość	2,17 in
Wymiar B	100 mm
Wymiar H	58 mm



# Karta charakterystyki technicznej

## Korytko siatkowe GR-Magic® 55 G

Numery katalogowe: 6001442

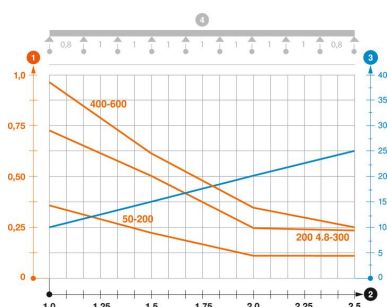


### Dane techniczne

Wersja połączenia	zintegrowany łącznik
System montażowy	Podłoga Strop Montaż
Podtrzymanie funkcji	tak
Zintegrowana przegroda	bez
Przekrój poprzeczny	40 cm <sup>2</sup>
Przekrój poprzeczny	4000 mm <sup>2</sup>
Forma profilu	Kształt U
Stal nierdzewna, wytrawiana	brak
Złącza bezśrubowe	tak
Wykonanie szerokorozpiętościowe	brak
Typ obciążenia wg IEC 61537	Typ II
Rodzaj złącza kablowego systemu nośnego	Zamocowanie zatraskowe

### Obciążenie

możliwe rozstawy podpór min.	1 m
możliwe rozstawy podpór maks.	2,5 m
Rozstaw podpór 1,0 m	0,35 kN/m
Rozstaw podpór 1,5 m	0,2 kN/m
Rozstaw podpór 2,0 m	0,1 kN/m
Rozstaw podpór 2,5 m	0,1 kN/m



#### Diagram obciążenia korytka siatkowego GR-Magic typu GRM 55

- 1 Dopuszczalne obciążenie korytka/drabiny w kN/m bez ciężaru monterów
  - 2 Odstęp pomiędzy podporami w m
  - 3 Ugięcie trasy w mm przy dopuszczalnym obciążeniu kN/m
  - 4 Rozkład obciążenia podczas badania
- Wykresy obciążenia dla różnych szerokości korytka kablowego / drabiny w mm
- Wykres ugięcia trasy w zależności od rozstawu podpór