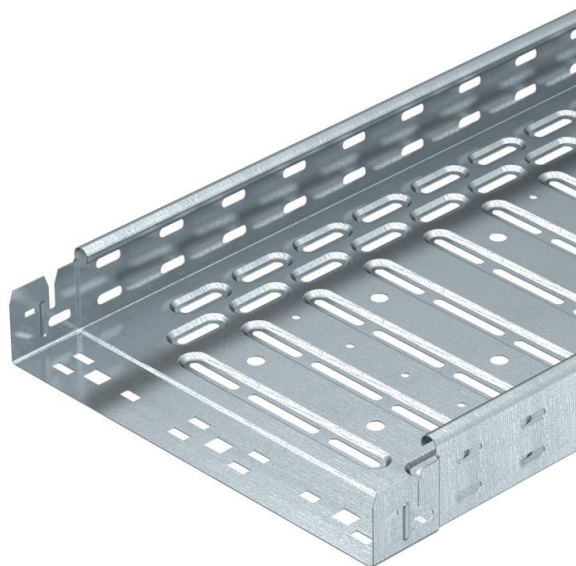


# Karta charakterystyki technicznej

## Koryto kablowe RKS-Magic® 60 FS

Numery katalogowe: 6047638



Koryto kablowe ze zintegrowanym systemem szybkiego mocowania. Długość użytkowa koryta kablowego wynosi 3000 mm.

Koryto posiada ciągłą perforację boczną 7 x 20 mm do montażu dodatkowych elementów przyłączeniowych i montażowych.

Perforacja do bezpośredniego zawieszenia pręta gwintowanego ma średnicę 11 mm.

Ciągłość elektryczna na całej długości jest zagwarantowana bez użycia dodatkowych elementów.

Tłumienie magnetyczne bez pokrywy 20 dB, z pokrywą 50 dB.

Koryto kablowe zostało przetestowane pod kątem podtrzymania funkcji zgodnie z normą DIN 4102 część 12 oraz do montażu nad podwieszanymi sufitami przeciwpożarowymi (każdy dla szerokości korytek 100 - 400 mm).

Projekt i parametry instalacji według aktualnych certyfikatów.

Więcej informacji można znaleźć w katalogu systemów przeciwpożarowych.



**St** stal

**FS** ocynkowane metodą Sendzimira

### Dane podstawow

Numery katalogowe	6047638
Typ	RKSM 620 FS
Oznaczenie 1	Koryto kablowe RKSM
Oznaczenie 2	Magic, z szybkozłączką
Wytwórca	OBO
Wymiar	60x200x3050
Materiał	Stal
Powierzchnia	cynkowana metodą Sendzimira
Norma powierzchni	DIN EN 10346
Najmniejsza jednostka sprzedaży	3
Jednostka opakowania	Metr
Ciężar	181,508 kg
Jednostka wagi	kg/100 m

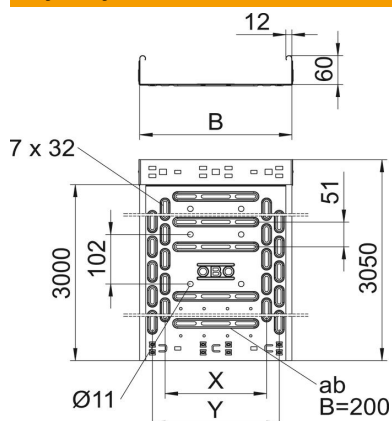
# Karta charakterystyki technicznej

## Koryto kablowe RKS-Magic® 60 FS

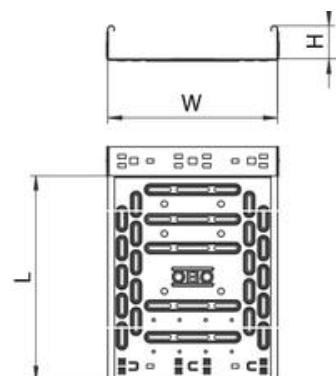
Numery katalogowe: 6047638



### Wymiary



Długość	3 050 mm
Długość	10 ft
Szerokość	200 mm
Szerokość	8 in
Wysokość	60 mm
Wysokość	2 in
Grubość blachy	0,03 in
Grubość blachy	0,75 mm
Wymiar B	200 mm
Wymiar x	100 mm
Wymiar y	150 mm



# Karta charakterystyki technicznej

## Koryto kablowe RKS-Magic® 60 FS

Numery katalogowe: 6047638

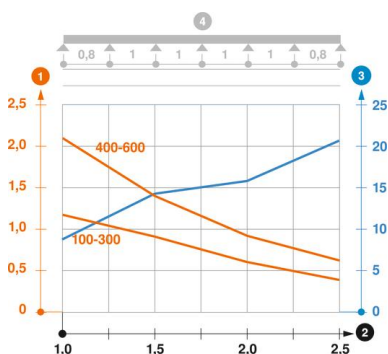


### Dane techniczne

Wersja połączenia	zintegrowany łącznik
System montażowy	Podłoga Strop Montaż
Możliwość chodzenia	brak
Perforacja dna	1
Podtrzymanie funkcji	tak
Z pokrywą	brak
Perforacja montażowa w dnie	tak
Rysunek otworów NATO	brak
Przekrój poprzeczny	118 cm <sup>2</sup>
Przekrój poprzeczny	11800 mm <sup>2</sup>
Stal nierdzewna, wytrawiana	brak
Perforacja boczna	tak
Wykonanie szerokorozpiętościowe	brak
Tłumienie magnetyczne z pokrywą	50 dB
Tłumienie magnetyczne bez pokrywy	20 dB
Typ obciążenia wg IEC 61537	Typ II
Długość użytkowa	3000 mm
Rodzaj złącza kablowego systemu nośnego	Zamocowanie zatrzaskowe

### Obciążenie

możliwe rozstawy podpór min.	1 m
możliwe rozstawy podpór maks.	2,5 m
Klasa obciążenia NEMA	8AA
Rozstaw podpór 1,0 m	1,2 kN/m
Rozstaw podpór 1,5 m	1 kN/m
Rozstaw podpór 2,0 m	0,55 kN/m
Rozstaw podpór 2,5 m	0,4 kN/m



### Wykres obciążenia korytka kablowego typu RKSM 60

- 1 Dopuszczalne obciążenie korytka/drabiny w kN/m bez ciężaru monterów
  - 2 Odstęp pomiędzy podporami w m
  - 3 Ugięcie trasy w mm przy dopuszczalnym obciążeniu kN/m
  - 4 Rozkład obciążenia podczas badania
- Wykresy obciążeń dla różnych szerokości korytka kablowego / drabiny w mm
  - Wykres ugięcia trasy w zależności od rozstawu podpór