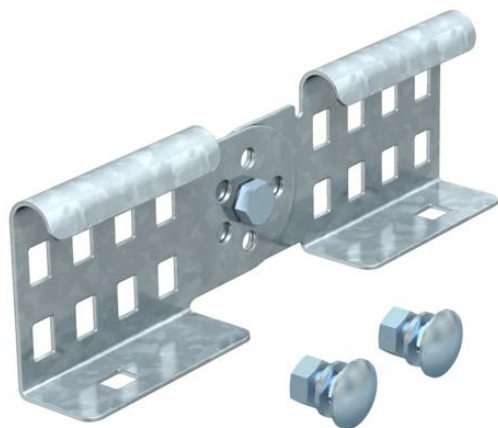


Karta charakterystyki technicznej

Łącznik przegubowy FS

Numery katalogowe: 6208941



Łączniki przegubowe jako łączniki naroża zewnętrznego do łączenia drabin kablowych i kształtek o wysokości boku 60 mm z perforacją boczną. Kąty regulowane w pionie.

Połączenie śrubowe zapewnia ciągłość elektryczną.



St stal

FS ocynkowane metodą Sendzimira

Dane podstawow

Numery katalogowe	6208941
Typ	LGVG 60 FS
Oznaczenie 1	Łącznik przegubowy
Oznaczenie 2	do drabinek kablowych
Wytwórca	OBO
Wymiar	64x210
Materiał	Stal
Powierzchnia	cynkowana metodą Sendzimira
Norma powierzchni	DIN EN 10346
Najmniejsza jednostka sprzedaży	10
Jednostka opakowania	Sztuk
Ciężar	28,5 kg
Jednostka wagi	kg/100 szt.

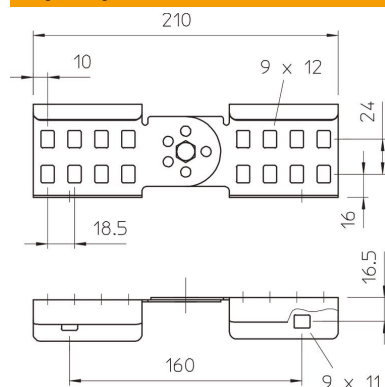
Karta charakterystyki technicznej

Łącznik przegubowy FS

Numery katalogowe: 6208941



Wymiary



Wymiar	64x210
Długość	210 mm
Szerokość	28 mm
Wysokość	64 mm
Grubość blachy	1,5 mm

Dane techniczne

Wykonanie	Łącznik wzdłużny i kątowy
Odpowiednie do korytka siatkowego	brak
Odpowiednie do drabiny kablowej	tak
Odpowiedni do korytka kablowego	brak
Odpowiednie do wysokości kablowego systemu nośnego	60 mm
Łącznik przegubowy poziomy	brak
Łącznik przegubowy pionowy	tak
Stal nierdzewna, wytrawiana	brak
Rodzaj połączenia	Łącznik śrubowy