

Karta charakterystyki technicznej

Uchwyt dystansowy FS

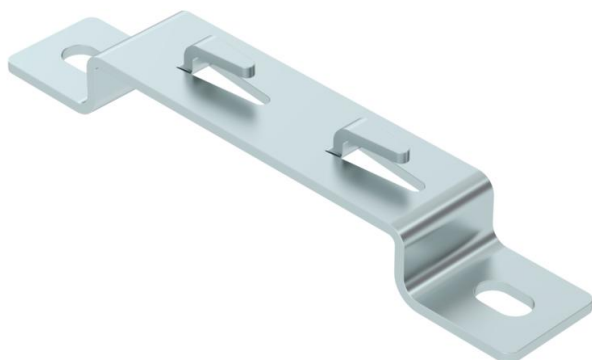
Numery katalogowe: 6015654



Uchwyt dystansowy do montażu korytek siatkowych do podłoża lub do ściany.

Na uchwycie dystansowym można zamontować korytka siatkowe GRM o wysokości boków 35, 55 i 105 mm.

Bezśrubowe zamocowanie korytka siatkowego na uchwycie dystansowym.



St stal

FS ocynkowane metodą Sendzimira

Dane podstawow

Numery katalogowe	6015654
Typ	DBLG 20 100 FS
Oznaczenie 1	Uchwyt dystansowy
Oznaczenie 2	do korytek siatkowych
Wytwórca	OBO
Wymiar	B100mm
Materiał	Stal
Powierzchnia	cynkowana metodą Sendzimira
Norma powierzchni	DIN EN 10346
Najmniejsza jednostka sprzedaży	20
Jednostka opakowania	Sztuk
Ciężar	12,076 kg
Jednostka wagi	kg/100 szt.

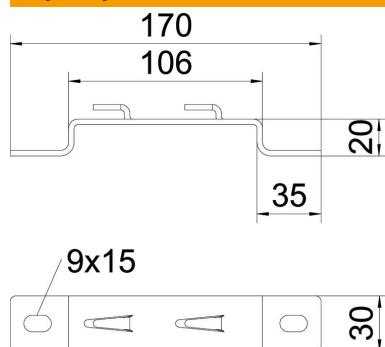
Karta charakterystyki technicznej

Uchwyt dystansowy FS

Numery katalogowe: 6015654



Wymiary



Wysokość	20 mm
Wysokość	0,79 in
Wymiar A	30 mm
Wymiar B	106 mm
Wymiar L	170 mm

Dane techniczne

Wykonanie	Uchwyt ścienna- stropowy profil trapezowy
Odpowiednie do korytka siatkowego	tak
Odpowiednie do drabiny kablowej	brak
Odpowiedni do korytka kablowego	brak
Zamocowanie koryta	Łącznik mocujący