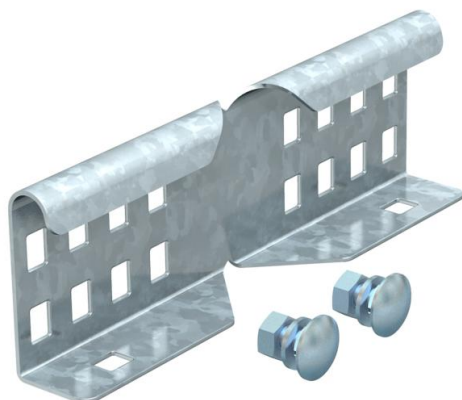


# Karta charakterystyki technicznej

## Łącznik kątowy FS

Numery katalogowe: 6208895



Łączniki kątowe jako łączniki zewnętrzne do łączenia drabin kablowych i kształtek o wysokości boku 60 mm z perforacją boczną.

Połączenie śrubowe zapewnia ciągłość elektryczną.



**St** stal

**FS** ocynkowane metodą Sendzimira

### Dane podstawow

Numery katalogowe	6208895
Typ	LWVG 60 FS
Oznaczenie 1	Łącznik kątowy
Oznaczenie 2	do drabinek kablowych
Wytwórca	OBO
Wymiar	64x200
Materiał	Stal
Powierzchnia	cynkowana metodą Sendzimira
Norma powierzchni	DIN EN 10346
Najmniejsza jednostka sprzedaży	10
Jednostka opakowania	Sztuk
Ciężar	24 kg
Jednostka wagi	kg/100 szt.

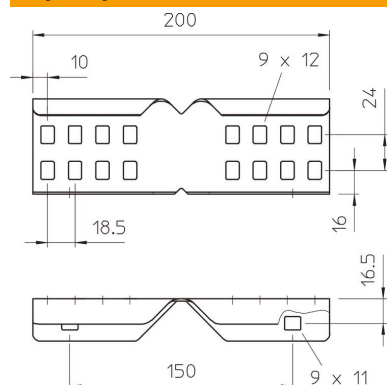
# Karta charakterystyki technicznej

## Łącznik kątowy FS

Numery katalogowe: 6208895



### Wymiary



Wymiar	64x200
Długość	200 mm
Szerokość	28 mm
Wysokość	64 mm
Grubość blachy	1,5 mm

### Dane techniczne

Wykonanie	Łącznik kątowy
Odpowiednie do korytka siatkowego	brak
Odpowiednie do drabiny kablowej	tak
Odpowiedni do korytka kablowego	brak
Odpowiednie do wysokości kablowego systemu nośnego	60 mm
Łącznik przegubowy poziomy	brak
Łącznik przegubowy pionowy	brak
Stal nierdzewna, wytrawiana	brak
Rodzaj połączenia	Łącznik śrubowy