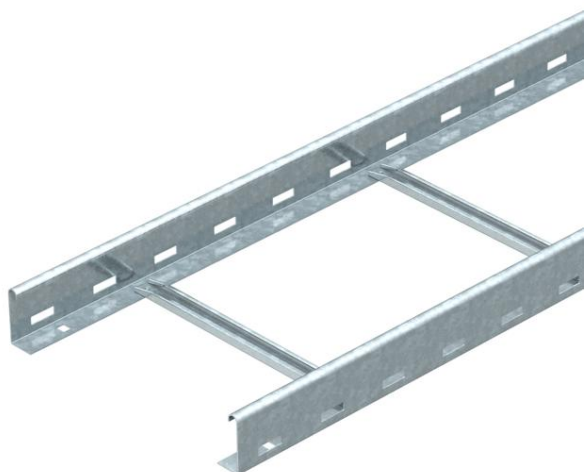


Karta charakterystyki technicznej

Drabina kablowa LG 60, 3 m NS FS

Numery katalogowe: 6208506



Drabina kablowa z perforowanym bokiem o wysokości 60 mm, z przynitowanymi szczelami typu C (wersja NS), otwartymi.
Drabina kablowa jest dostarczana w wersji złożonej.
Odpowiednią obejmę kabłąkową typ 2056N znajdą Państwo w rozdziale systemy drabin pionowych.
Magnetyczna tłumienność sprzężeniowa bez pokrywy 10 dB, z pokrywą 15 dB.



St stal

FS ocynkowane metodą Sendzimira

Dane podstawow

| | |
|---------------------------------|------------------------------|
| Numery katalogowe | 6208506 |
| Typ | LG 620 NS 3 FS |
| Oznaczenie 1 | Drabinka kablowa |
| Oznaczenie 2 | perforowany, ze szczelami NS |
| Wytwórca | OBO |
| Wymiar | 60x200x3000 |
| Materiał | Stal |
| Powierzchnia | cynkowana metodą Sendzimira |
| Norma powierzchni | DIN EN 10346 |
| Najmniejsza jednostka sprzedaży | 3 |
| Jednostka opakowania | Metr |
| Ciężar | 247,64 kg |
| Jednostka wagi | kg/100 m |

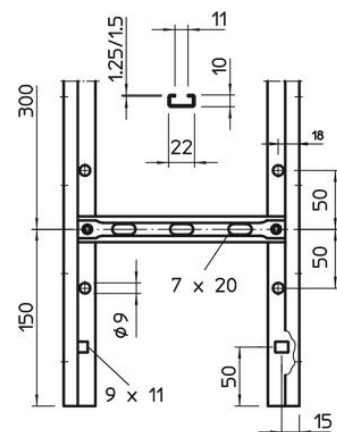
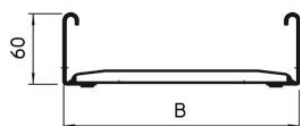
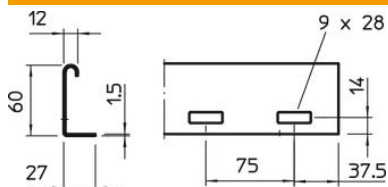
Karta charakterystyki technicznej

Drabina kablowa LG 60, 3 m NS FS

Numery katalogowe: 6208506



Wymiary



| | |
|-----------|-------------|
| Wymiar | 60x200x3000 |
| Długość | 3 000 mm |
| Długość | 3 000 ft |
| Szerokość | 200 mm |
| Wysokość | 60 mm |

Dane techniczne

| | |
|---------------------------------|---|
| Wersja szczebli | Profil perforowany |
| Wykonanie profilu bocznego | płaski profil |
| Zamocowanie szczebla | łączone nitami jednostronnie zamykanymi |
| Podtrzymanie funkcji | brak |
| Przekrój poprzeczny | 98 cm ² |
| Przekrój poprzeczny | 9800 mm ² |
| Stal nierdzewna, wytrawiana | brak |
| Perforacja boczna | tak |
| Rozstaw szczebli | 300 mm |
| Wykonanie szerokorozpiętościowe | brak |
| Grubość boku | 1,5 mm |

Karta charakterystyki technicznej

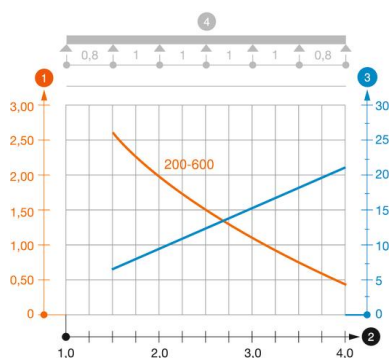
Drabina kablowa LG 60, 3 m NS FS

Numery katalogowe: 6208506



Obciążenie

| | |
|----------------------|----------|
| Rozstaw podpór 1,5 m | 3,1 kN/m |
| Rozstaw podpór 2,0 m | 2 kN/m |
| Rozstaw podpór 2,5 m | 1,5 kN/m |
| Rozstaw podpór 3,0 m | 1 kN/m |
| Rozstaw podpór 3,5 m | 0,6 kN/m |
| Rozstaw podpór 4,0 m | 0,4 kN/m |



Wykres obciążenia drabiny kablowej typu LG 60 NS

- 1 Dopuszczalne obciążenie korytka/drabiny w kN/m bez ciężaru montera
 - 2 Odstęp pomiędzy podporami w m
 - 3 Ugięcie trasy w mm przy dopuszczalnym obciążeniu kN/m
 - 4 Rozkład obciążenia podczas badania
- Wykresy obciążeń dla różnych szerokości korytka kablowego / drabiny w mm
- Wykres ugięcia trasy w zależności od rozstawu podpór