

Karta charakterystyki technicznej

Drabina kablowa LG 60, 3 m VS FS

Numery katalogowe: 6208544



Drabina kablowa z perforowaną ścianą boczną o wysokości boku 60 mm połączoną nitami, otwartymi od góry, ze szczelami profilu C (wersja VS). Drabina kablowa jest dostarczana w wersji złożonej.

Kable mocować za pomocą pasującej obejmy typu 2056.

Drabiny kablowe o szerokości od 200 mm do 400 mm są również dopuszczone do montażu pionowego jako drabiny pionowe w instalacjach z elektrycznych z podtrzymaniem funkcji zgodnie z DIN 4102 część 12. Kable mocować za pomocą obejm typu 2056 M, które są dopuszczone do instalacji z podtrzymaniem funkcji.

Magnetyczna tłumienność sprzężeniowa bez pokrywy 10 dB, z pokrywą 15 dB. Inne szerokości dostępne na zamówienie.



St stal

FS ocynkowane metodą Sendzimira

Dane podstawow

Numery katalogowe	6208544
Typ	LG 640 VS 3 FS
Oznaczenie 1	Drabinka kablowa
Oznaczenie 2	perforowany, ze szczelami VS
Wytwórca	OBO
Wymiar	60x400x3000
Materiał	Stal
Powierzchnia	cynkowana metodą Sendzimira
Norma powierzchni	DIN EN 10346
Najmniejsza jednostka sprzedaży	3
Jednostka opakowania	Metr
Ciężar	314,6 kg
Jednostka wagi	kg/100 m

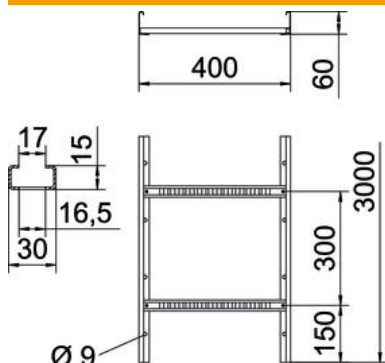
Karta charakterystyki technicznej

Drabina kablowa LG 60, 3 m VS FS

Numery katalogowe: 6208544



Wymiary



Wymiar	60x400x3000
Długość	3 000 mm
Długość	3 000 ft
Szerokość	400 mm
Wysokość	60 mm
Wymiar B	400 mm
Wymiar szczeliny szczepła	16,50

Dane techniczne

Wersja szczepła	Profil perforowany
Wykonanie profilu bocznego	plaski profil
Zamocowanie szczepła	łączone nitami jednostronnie zamykanymi
Podtrzymanie funkcji	tak
Przekrój poprzeczny	198 cm ²
Przekrój poprzeczny	19800 mm ²
Stal nierdzewna, wytrawiana	brak
Perforacja boczna	tak
Rozstaw szczepła	300 mm
Wykonanie szerokorozpiętościowe	brak
Grubość boku	1,5 mm

Karta charakterystyki technicznej

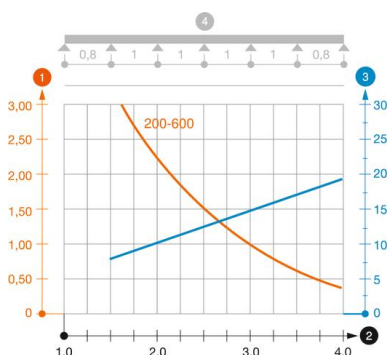
Drabina kablowa LG 60, 3 m VS FS

Numery katalogowe: 6208544



Obciążenie

możliwe rozstawy podpór min.	1,5 m
możliwe rozstawy podpór maks.	4 m
Rozstaw podpór 1,5 m	3,1 kN/m
Rozstaw podpór 2,0 m	2,25 kN/m
Rozstaw podpór 2,5 m	1,5 kN/m
Rozstaw podpór 3,0 m	1,1 kN/m
Rozstaw podpór 3,5 m	0,75 kN/m
Rozstaw podpór 4,0 m	0,45 kN/m



Wykres obciążenia drabiny kablowej typu LG 60 VS

- 1 Dopuszczalne obciążenie korytka/drabiny w kN/m bez ciężaru monterów
 - 2 Odstęp pomiędzy podporami w m
 - 3 Ugięcie trasy w mm przy dopuszczalnym obciążeniu kN/m
 - 4 Rozkład obciążenia podczas badania
- Wykresy obciążeń dla różnych szerokości korytka kablowego / drabiny w mm
- Wykres ugięcia trasy w zależności od rozstawu podpór