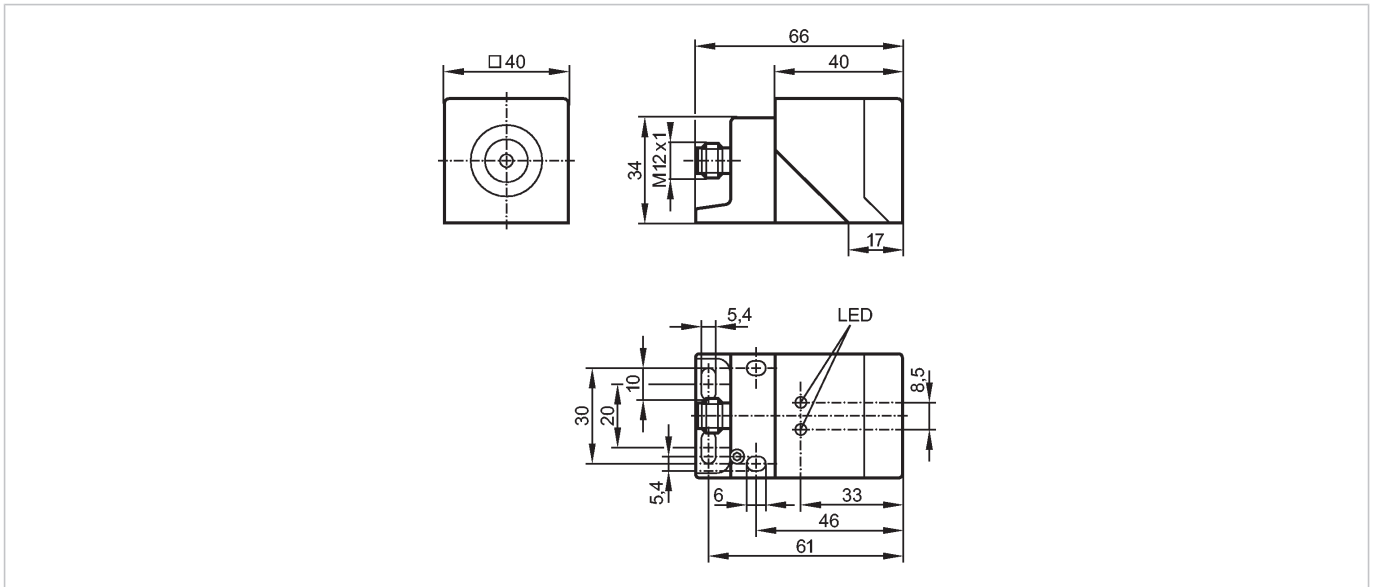


**GM504S**

GIMC-4030-US

Induktive Sensoren



**Produktmerkmale**

Induktiver Sicherheitssensor
Quaderförmig Kunststoff
M12-Steckverbindung
Freigabezone 10...15 mm; [nb] nicht bündig einbaubar
Entspricht den Anforderungen: EN ISO 13849-1: 2015 Kategorie 3 PL e IEC 61508: SIL 3

**Einsatzbereich**

Betriebsart	Dauerbetrieb (wartungsfrei)
-------------	-----------------------------

**Elektrische Daten**

Elektrische Ausführung	DC
Betriebsspannung [V]	24 DC (19,2...30 DC)
Bemessungsisolationsspannung [V]	30
Stromaufnahme [mA]	< 15
Schutzklasse	III
Verpolungsschutz	ja

**Ausgänge**

Ausgangsfunktion	Taktsignal
Ausgangskenndaten	Interface Typ B
Kurzschlusschutz	ja
Max. kapazitive Last CL_max [nF]	20

**Erfassungsbereich**

Freigabezone [mm]	10...15
Gesicherter Ausschaltabstand s(ar) [mm]	30

**Reaktionszeiten**

Bereitschaftsverzögerungszeit [s]	5
Reaktionszeit auf Sicherheitsanforderung [ms]	≤ 20

## GM504S

GIMC-4030-US

Induktive Sensoren

Reaktionszeit bei Annäherung in die Freigabezone (Freigabezeit) [ms]	≤ 200; typ. 100
--	-----------------

### Umgebungsbedingungen

Einsatzort	Klasse C nach EN 60654-1 Wettergeschützter Einsatzort
Umgebungstemperatur [°C]	-25...70, für Gebrauchsdauer ≤ 87600 h 10...40, für Gebrauchsdauer ≤ 175200 h
Temperaturänderungsrate [K/min]	0,5
Max. zulässige relative Luftfeuchtigkeit [%]	5...95, kurzzeitig 5...70, dauerhaft
Luftdruck [kPa]	80...106
Schutzart	IP 65 / IP 67; nach EN 60529

### Zulassungen / Prüfungen

EMV	IEC 60947-5-2 IEC 60947-5-3 EN 60947-5-3 EN 61000-4-2 ESD: 6 kV CD / 8 kV AD EN 61000-4-3 HF gestrahlt: 20 V/m EN 61000-4-4 Burst: 2 kV EN 61000-4-6 HF leitungsgebunden: 10 V EN 61000-4-8: 30 A/m EN 55011: Klasse B
Schockfestigkeit	IEC 60947-5-2
Vibrationsfestigkeit	IEC 60947-5-2

### Sicherheitskennwerte

Gebrauchsdauer TM (Mission Time) [h]	≤ 175200, (20 Jahre)
Sicherheitstechnische Zuverlässigkeit PFHd [1/h]	1E-08
Max. Eingangskapazität Ci_max [nF]	2

### Mechanische Daten

Einbauart	nicht bündig einbaubar
Gehäusewerkstoffe	PPE; Zinkdruckguss
Gewicht [kg]	0,355

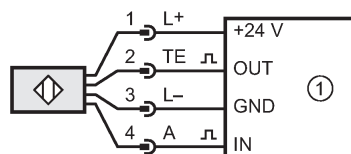
### Anzeigen / Bedienelemente

Anzeige	LED gelb (Signal); LED grün (Power)
---------	-------------------------------------

### Elektrischer Anschluss

Anschluss	M12-Steckverbindung; Kontakte vergoldet
-----------	---

### Anschlussbelegung



1 = Sicherheitsgerichtete Logikeinheit

### Bemerkungen

**GM504S**

GIMC-4030-US

**Induktive Sensoren**

Bemerkungen

Wenn nicht anders angegeben, beziehen sich alle Daten im gesamten Temperaturbereich auf eine Referenzmessplatte nach IEC 60947-5-2 (FE360 = ST37K) 45x45x1 mm.

Verpackungseinheit

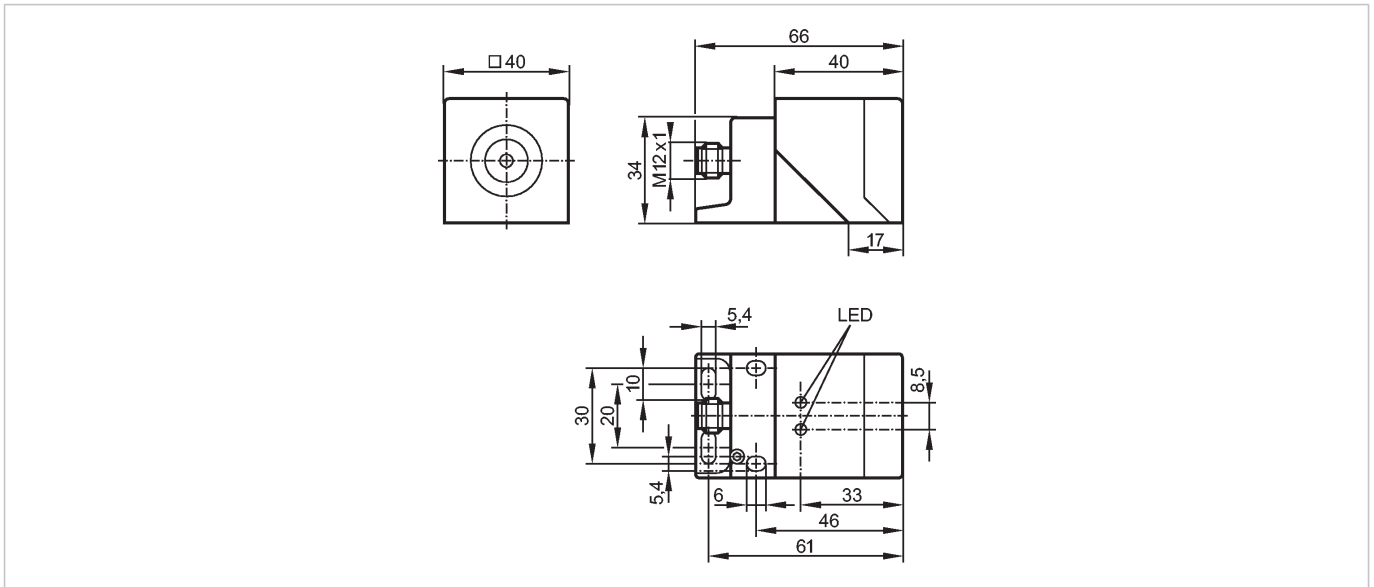
[Stück]

1

**GM504S**

GIMC-4030-US

Inductive sensors



**Product characteristics**

Fail-safe inductive sensor

Rectangular, plastics

M12 connector

Enable zone 10...15 mm; [nf] non-flush mountable

Complies with the requirements:  
EN ISO 13849-1: 2015 category 3 PL e  
IEC 61508: SIL 3

**Application**

Type of operation continuous operation (maintenance-free)

**Electrical data**

Electrical design	DC
Operating voltage [V]	24 DC (19.2...30 DC)
Rated insulation voltage [V]	30
Current consumption [mA]	< 15
Protection class	III
Reverse polarity protection	yes

**Outputs**

Output function	Clock signal
Output data	Interface type B
Short-circuit protection	yes
Max. capacitive load CL_max [nF]	20

**Range**

Enable zone [mm]	10...15
Safe switching off distance s(ar)[mm]	30

**Reaction times**

Power-on delay time [s]	5
Response time to safety request[ms]	≤ 20
Response time when approaching the enable zone (enable time) [ms]	≤ 200; typ. 100

**Environment**

**GM504S**

GIMC-4030-US

**Inductive sensors**

Applications	Class C to EN 60654-1 weatherproof application
Ambient temperature [°C]	-25...70, for service life ≤ 87600 h 10...40, for service life ≤ 175200 h
Rate of temperature change [K/min]	0.5
Max. relative air humidity [%]	5...95, briefly 5...70, permanently
Air pressure [kPa]	80...106
Protection	IP 65 / IP 67; to EN 60529

**Tests / approvals**

EMC	IEC 60947-5-2 IEC 60947-5-3 EN 60947-5-2 EN 61000-4-2 ESD: 6 kV CD / 8 kV AD EN 61000-4-3 HF radiated: 20 V/m EN 61000-4-4 Burst: 2 kV EN 61000-4-6 HF conducted: 10 V EN 61000-4-8: 30 A/m EN 55011: class B
Shock resistance	IEC 60947-5-2
Vibration resistance	IEC 60947-5-2

**Safety classification**

Mission time TM [h]	≤ 175200, (20 years)
Safety-related reliability PFHd [1/h]	1E-08
Max. input capacitance Ci_max [nF]	2

**Mechanical data**

Mounting	non-flush mountable
Housing materials	PPE; diecast zinc
Weight [kg]	0.355

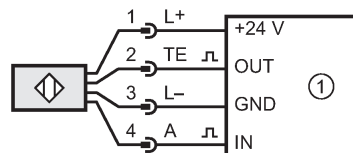
**Displays / operating elements**

Display	LED yellow (signal), LED green (power)
---------	--

**Electrical connection**

Connection	M12 connector; Gold-plated contacts
------------	-------------------------------------

**Wiring**



1 = Safety-related logic unit

**Remarks**

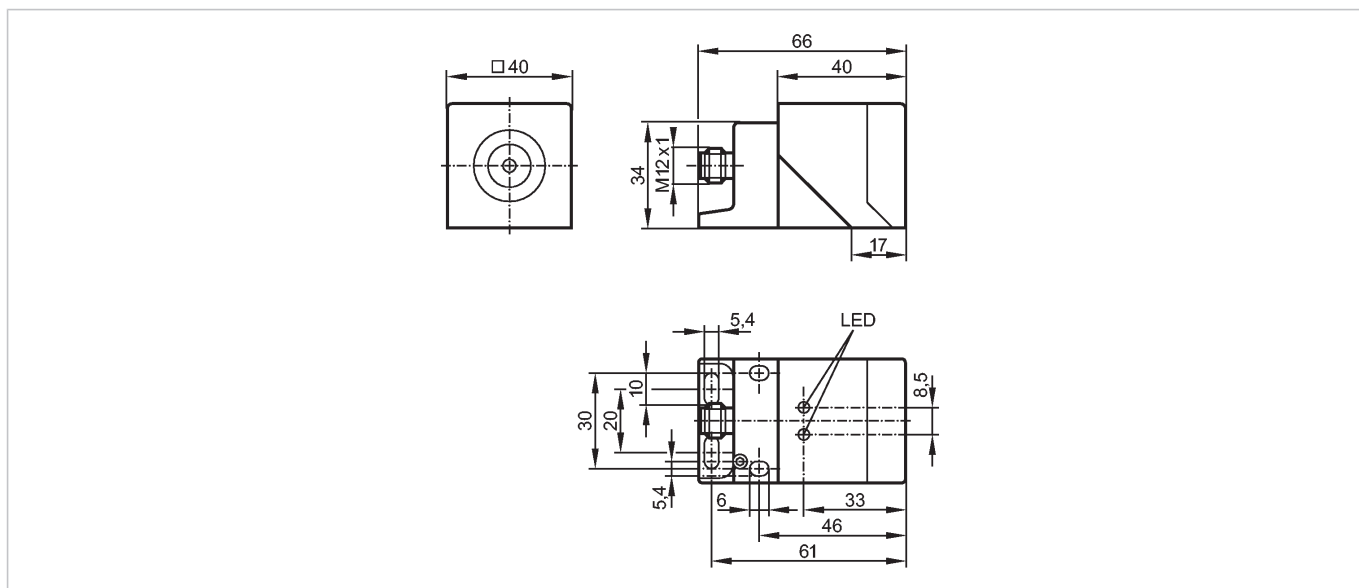
Remarks	Unless stated otherwise, all data refer to the 45x45x1 mm reference target plate to IEC 60947-5-2 (FE360 = mild steel) over the whole temperature range.
---------	--

Pack quantity [piece]	1
-----------------------	---

**GM504S**

GIMC-4030-US

Détecteurs inductifs



**Caractéristiques du produit**

Détecteur de sécurité inductif
Boîtier parallélépipédique plastique
Connecteur M12
Zone de validation 10...15 mm; [nb] non encastrable
Conforme aux exigences: EN ISO 13849-1: 2015 Catégorie 3 PL e CEI 61508: SIL 3

**Application**

Mode fonctionnement	fonctionnement permanent (aucun entretien)
---------------------	--

**Données électriques**

Technologie	DC
Tension d'alimentation [V]	24 DC (19,2...30 DC)
Tension d'isolement assignée [V]	30
Consommation [mA]	< 15
Classe de protection	III
Protection contre l'inversion de polarité	oui

**Sorties**

Sortie	Signal d'horloge
Données de sortie	Interface type B
Protection courts-circuits	oui
Charge capacitive maximale CL_max [nF]	20

**Portée**

Zone de validation [mm]	10...15
Distance de déclenchement sûre s(ar) [mm]	30

**Temps de réponse**

Retard à la disponibilité [s]	5
-------------------------------	---

**GM504S**

GIMC-4030-US

**Détecteurs inductifs**

Temps de réponse pour la mise en sécurité [ms]	≤ 20
Temps de réponse d'entrée dans la zone de validation (temps de validation) [ms]	≤ 200; typ. 100

**Conditions d'utilisation**

Applications	Classe C selon EN 60654-1 lieu protégé contre les intempéries
Température ambiante [°C]	-25...70, pour la durée d'utilisation ≤ 87600 h 10...40, pour la durée d'utilisation ≤ 175200 h
Taux de changement de température [K/min]	0,5
Humidité relative de l'air max. [%]	5...95, brièvement 5...70, continuellement
Pression d'air [kPa]	80...106
Protection	IP 65 / IP 67; selon EN 60529

**Tests / Homologations**

CEM	CEI 60947-5-2 CEI 60947-5-3 EN 60947-5-2 EN 61000-4-2 ESD (décharges électro.): 6 kV CD / 8 kV AD EN 61000-4-3 rayonnement HF : 20 V/m EN 61000-4-4 transitoires électriques rapides : 2 kV EN 61000-4-6 parasites HF conduits par le câble : 10 V EN 61000-4-8 : 30 A/m EN 55011: classe B
Tenue aux chocs	CEI 60947-5-2
Tenue aux vibrations	CEI 60947-5-2

**Classification de sécurité**

Durée d'utilisation TM (Mission Time) [h]	≤ 175200, (20 ans)
Fiabilité relative à la technologie de la sécurité PFHd [1/h]	1E-08
Capacité d'entrée maximale Ci_max [nF]	2

**Données mécaniques**

Montage	non encastrable
Matières boîtier	PPE; zamac
Poids [kg]	0,355

**Afficheurs / éléments de service**

Indication	LED jaune (signal), LED verte (power)
------------	---------------------------------------

**Raccordement électrique**

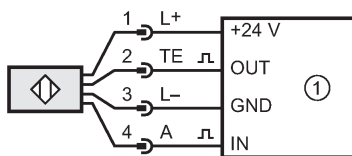
Raccordement	Connecteur M12; Contacts dorés
--------------	--------------------------------

**Branchement**

**GM504S**

GIMC-4030-US

Détecteurs inductifs



1 = Bloc logique relatif à la sécurité

**Remarques**

Remarques

Sauf indication contraire, toutes les données se réfèrent à la cible référence de 45x45x1 mm selon CEI 60947-5-2 (FE360 = acier doux) dans toute la plage de température.

Quantité

[pièce]

1