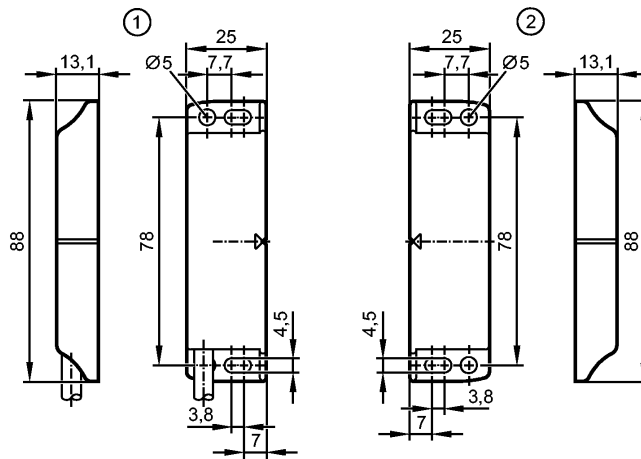


MN505S

MN46008-AKOG/6m/-H

Magnetsensor



- 1: Sensor
- 2: Codierter Betätiger



Produktmerkmale

| |
|---|
| Magnetisch codierter Sensor |
| Quaderförmig Kunststoff |
| Anschlussleitung |
| Codierter Betätiger |
| Schaltabstand (Sn) 8 mm; mit codiertem Betätiger; [nb] nicht bündig einbaubar |
| Entspricht den Anforderungen: EN ISO 13849-1: 2015 Kategorie 4 PL e (In Verbindung mit einer Auswerteeinheit vom Typ G150xS / AC42xS kann bis zu PL e (ISO13849-1) bzw. SIL cl 3 (IEC62061) erreicht werden) IEC 62061: SILcl 3 |

Einsatzbereich

| | |
|----------------|---|
| Einsatzbereich | Für sicherheitstechnische Applikationen |
| Betriebsart | Dauerbetrieb |

Elektrische Daten

| | |
|----------------------------------|----------|
| Elektrische Ausführung | DC |
| Betriebsspannung [V] | 24 DC |
| Bemessungsisolationsspannung [V] | 120 |
| Schutzklasse | III |
| Verpolungsschutz | nein |
| Innenwiderstand (Ri) [Ω] | 10 (1 W) |

Ausgänge

| | |
|----------------------------------|---------------------------|
| Ausgangsfunktion | 2 x Schließer, 1 x Öffner |
| Ausgangskenndaten | Interface Typ A |
| Spannungsabfall [V] | 1 |
| Strombelastbarkeit [mA] | 50 |
| Kurzschlussfest | nein |
| Schaltfrequenz [Hz] | 150 |
| Schaltleistung (max.) [W] | 6 |
| Max. kapazitive Last CL_max [nF] | 20 |

Erfassungsbereich

| | |
|-------------------------|----------------------------|
| Schaltabstand (Sn) [mm] | 8, mit codiertem Betätiger |
|-------------------------|----------------------------|

MN505S

MN46008-AKOG/6m/-H

Magnetsensor

| | | |
|------------------------------------|------|----|
| Gesicherter Ausschaltabstand s(ar) | [mm] | 15 |
|------------------------------------|------|----|

Reaktionszeiten

| | | |
|--|------|-----|
| Reaktionszeit auf Sicherheitsanforderung | [ms] | 10 |
| Abfallzeit | [ms] | 0,1 |
| Schaltzeit inkl. Prellen | [ms] | 0,6 |

Umgebungsbedingungen

| | | |
|--|-------|--|
| Einsatzort | | Klasse C nach EN 60654-1 Wettergeschützter Einsatzort |
| Umgebungstemperatur | [°C] | -25...80, für Gebrauchsdauer ≤ 87600 h 10...40, für Gebrauchsdauer ≤ 175200 h |
| Max. zulässige relative Luftfeuchtigkeit | [%] | 5...95, kurzzeitig 5...70, dauerhaft |
| Luftdruck | [kPa] | 80...106 |
| Höhe über NN | [m] | < 2000 |
| Salznebel | | nein |
| Schutzart | | IP 67 / IP 69K; geschützte Kabelverlegung |

Zulassungen / Prüfungen

| | | |
|----------------------|----------------|-------------------|
| EMV | | IEC 60947-5-2 |
| Schockfestigkeit | EN 60068-2-27: | 30 g (11 ms) |
| Vibrationsfestigkeit | IEC 60068-2-6 | 10 g (10...55 Hz) |

Sicherheitskennwerte

| | | |
|--|---------|---|
| Gebrauchsdauer TM (Mission Time) | [h] | ≤ 175200, (20 Jahre) |
| Prüfintervall T1 | [Jahre] | 0,083 |
| Sicherheitstechnische Zuverlässigkeit PFHd | [1/h] | 1,0E-07 |
| B10d | | 20.000.000; (ohne Last); 400.000 (bei max. Last DC 12, 24 V, 50 mA) |

Mechanische Daten

| | | |
|-------------------|------|--|
| Einbauart | | nicht bündig einbaubar |
| Gehäusewerkstoffe | | PA; Befestigungsplatte: Edelstahl (1.4301) |
| Anzugsdrehmoment | [Nm] | 0,8...2 |

Anzeigen / Bedienelemente

| | | |
|---------|--|---|
| Anzeige | | - |
|---------|--|---|

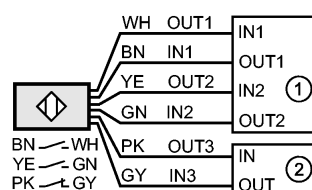
Elektrischer Anschluss

| | | |
|-----------|--|---|
| Anschluss | | PVC-Kabel / 6 m; 6 x 0,25 mm ² ; Ø 50 mm |
|-----------|--|---|

Anschlussbelegung

Adernfarben

| | |
|----|-------|
| BN | braun |
| GN | grün |
| GY | grau |
| PK | rosa |
| WH | weiß |
| YE | gelb |



- 1: Sicherheitsgerichtete Logikeinheit
- 2: Speicherprogrammierbare Steuerung (SPS)

Zubehör

**MN505S**

MN46008-AKOG/6m/-H

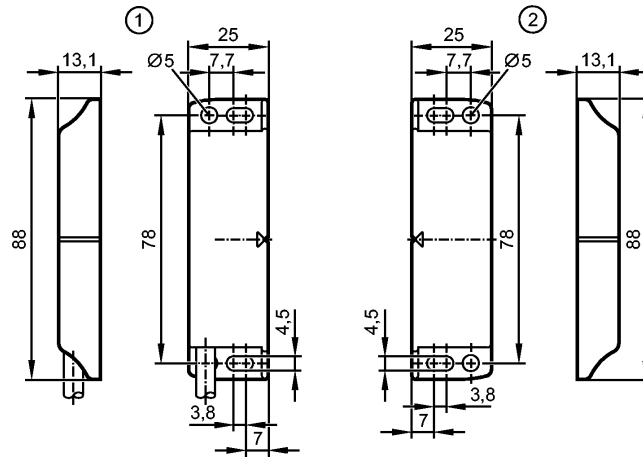
Magnetsensor

| | |
|-----------------------------------|---------------------|
| Zubehör (mitgeliefert) | Codierter Betätiger |
| Bemerkungen | |
| Verpackungseinheit [Stück] | 1 |
| Weitere Daten | |
| Potentialfreiheit | ja |
| Codierungsstufe nach EN ISO 14119 | niedrig |

MN505S

MN46008-AKOG/6m/-H

Magnetic sensor



1: Sensor
2: Coded target



Product characteristics

| |
|--|
| Magnetically coded sensor |
| Rectangular, plastics |
| Cable |
| Coded target |
| Sensing range (Sn) 8 mm; with coded target; [nf] non-flush mountable |
| Complies with the requirements: EN ISO 13849-1: 2015 category 4 PL e (In connection with a G150xS / AC42xS type evaluation unit, it is possible to reach up to PL e (ISO 13849-1) or SIL cl 3 (IEC 62061)). IEC 62061: SILcl 3 |

Application

| | |
|-------------------|---------------------------------|
| Application | for safety-related applications |
| Type of operation | continuous operation |

Electrical data

| | |
|------------------------------|----------|
| Electrical design | DC |
| Operating voltage [V] | 24 DC |
| Rated insulation voltage [V] | 120 |
| Protection class | III |
| Reverse polarity protection | no |
| Internal resistance (Ri) [Ω] | 10 (1 W) |

Outputs

| | |
|----------------------------------|------------------|
| Output function | 2 x NO, 1 x NC |
| Output data | Interface type A |
| Voltage drop [V] | 1 |
| Current rating [mA] | 50 |
| Short-circuit proof | no |
| Switching frequency [Hz] | 150 |
| Switching power (max.) [W] | 6 |
| Max. capacitive load CL_max [nF] | 20 |

Detection range

| | |
|-------------------------|----------------------|
| Sensing range (Sn) [mm] | 8, with coded target |
|-------------------------|----------------------|

MN505S

MN46008-AKOG/6m/-H

Magnetic sensor

| | |
|---------------------------------------|----|
| Safe switching off distance s(ar)[mm] | 15 |
|---------------------------------------|----|

Response times

| | |
|-------------------------------------|-----|
| Response time to safety request[ms] | 10 |
| Fall time [ms] | 0.1 |
| Make time incl. bounce [ms] | 0.6 |

Environment

| | |
|--------------------------------|--|
| Applications | Class C to EN 60654-1 weatherproof application |
| Ambient temperature [°C] | -25...80, for service life ≤ 87600 h 10...40, for service life ≤ 175200 h |
| Max. relative air humidity [%] | 5...95, briefly 5...70, permanently |
| Air pressure [kPa] | 80...106 |
| Height above sea level [m] | < 2000 |
| Salt spray | no |
| Protection | IP 67 / IP 69K; protected cable installation |

Tests / approvals

| | |
|----------------------|---------------------------------|
| EMC | IEC 60947-5-2 |
| Shock resistance | EN 60068-2-27: 30 g (11 ms) |
| Vibration resistance | IEC 60068-2-6 10 g (10...55 Hz) |

Safety classification

| | |
|---------------------------------------|---|
| Mission time TM [h] | ≤ 175200, (20 years) |
| Test interval T1 [Years] | 0.083 |
| Safety-related reliability PFHd [1/h] | 1.0E-07 |
| B10d | 20.000.000; (without load); 400.000 (at max. load DC 12, 24 V, 50 mA) |

Mechanical data

| | |
|------------------------|--|
| Mounting | non-flush mountable |
| Housing materials | PA; fixing plate: stainless steel (1.4301) |
| Tightening torque [Nm] | 0.8...2 |

Displays / operating elements

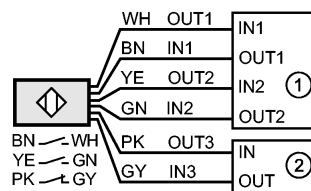
| | |
|---------|---|
| Display | - |
|---------|---|

Electrical connection

| | |
|------------|---|
| Connection | PVC cable / 6 m; 6 x 0.25 mm ² ; Ø 50 mm |
|------------|---|

Wiring

- Core colours
- BN brown
 - GN green
 - GY grey
 - PK pink
 - WH white
 - YE yellow



- 1: Safety-related logic unit
- 2: Programmable Logic Controller (PLC)

Accessories

| | |
|------------------------|--------------|
| Accessories (included) | Coded target |
|------------------------|--------------|

Remarks

| | |
|-----------------------|---|
| Pack quantity [piece] | 1 |
|-----------------------|---|

**MN505S**

MN46008-AKOG/6m/-H

Magnetic sensor**Other data**

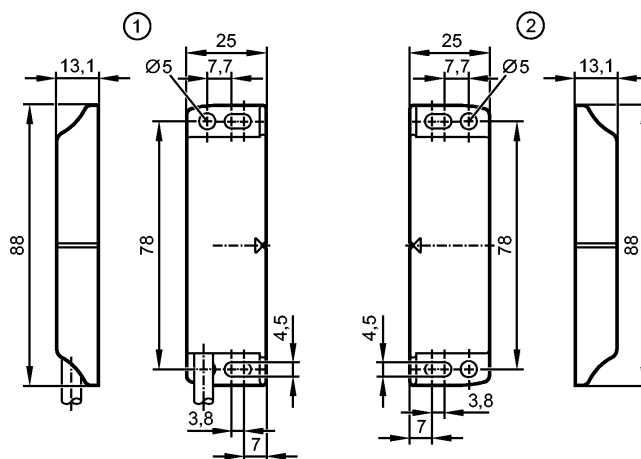
| | |
|------------------------------|-----|
| potential-free | yes |
| Coding level to EN ISO 14119 | low |

ifm electronic gmbh • Friedrichstraße 1 • 45128 Essen — We reserve the right to make technical alterations without prior notice. — GB — MN505S — 12.03.2018

MN505S

MN46008-AKOG/6m/-H

Détecteur magnétique



1: Capteur
2: Cible codée



Caractéristiques du produit

| |
|--|
| Détecteur à codage magnétique |
| Boîtier parallélépipédique plastique |
| Raccordement par câble |
| Cible codée |
| Portée (Sn) 8 mm; avec cible codée; [nb] non encastrable |
| Conforme aux exigences: EN ISO 13849-1: 2015 Catégorie 4 PL e (en combinaison avec un boîtier de contrôle de type G150xS / AC42xS, il est possible d'atteindre jusqu'à PL e (ISO 13849-1) ou SIL cl 3 (CEI 62061)). CEI 62061: SILcl 3 |

Application

| | |
|---------------------|-------------------------------|
| Application | pour applications de sécurité |
| Mode fonctionnement | fonctionnement permanent |

Données électriques

| | |
|---|----------|
| Technologie | DC |
| Tension d'alimentation [V] | 24 DC |
| Tension d'isolement assignée [V] | 120 |
| Classe de protection | III |
| Protection contre l'inversion de polarité | non |
| Résistance interne (Ri) [Ω] | 10 (1 W) |

Sorties

| | |
|--|------------------|
| Sortie | 2 x NO, 1 x NF |
| Données de sortie | Interface type A |
| Chute de tension [V] | 1 |
| Courant de sortie [mA] | 50 |
| Résistant aux courts-circuits | non |
| Fréquence de commutation [Hz] | 150 |
| Pouvoir de coupure (max.) [W] | 6 |
| Charge capacitive maximale CL_max [nF] | 20 |

Portée

MN505S

MN46008-AKOG/6m/-H

Détecteur magnétique

| | | |
|-------------|------|---------------------|
| Portée (Sn) | [mm] | 8, avec cible codée |
|-------------|------|---------------------|

| | | |
|--------------------------------------|------|----|
| Distance de déclenchement sûre s(ar) | [mm] | 15 |
|--------------------------------------|------|----|

Temps de réponse

| | | |
|---|------|----|
| Temps de réponse pour la mise en sécurité | [ms] | 10 |
|---|------|----|

| | | |
|------------------|------|-----|
| Durée de coupure | [ms] | 0,1 |
|------------------|------|-----|

| | | |
|--|------|-----|
| Durée d'établissement y compris rebondissement | [ms] | 0,6 |
|--|------|-----|

Conditions d'utilisation

| | | |
|--------------|---|--|
| Applications | Classe C selon EN 60654-1 lieu protégé contre les intempéries | |
|--------------|---|--|

| | | |
|----------------------|------|--|
| Température ambiante | [°C] | -25...80, pour la durée d'utilisation ≤ 87600 h 10...40, pour la durée d'utilisation ≤ 175200 h |
|----------------------|------|--|

| | | |
|---------------------------------|-----|---|
| Humidité relative de l'air max. | [%] | 5...95, brièvement 5...70, continuellement |
|---------------------------------|-----|---|

| | | |
|----------------|-------|----------|
| Pression d'air | [kPa] | 80...106 |
|----------------|-------|----------|

| | | |
|------------------------|-----|--------|
| Altitude d'utilisation | [m] | < 2000 |
|------------------------|-----|--------|

| | | |
|------------------|--|-----|
| Brouillard salin | | non |
|------------------|--|-----|

| | | |
|------------|--|---|
| Protection | | IP 67 / IP 69K; pose sécurisée des câbles |
|------------|--|---|

Tests / Homologations

| | | |
|-----|--|---------------|
| CEM | | CEI 60947-5-2 |
|-----|--|---------------|

| | | |
|-----------------|-----------------|--------------|
| Tenue aux chocs | EN 60068-2-27 : | 30 g (11 ms) |
|-----------------|-----------------|--------------|

| | | |
|----------------------|---------------|-------------------|
| Tenue aux vibrations | CEI 60068-2-6 | 10 g (10...55 Hz) |
|----------------------|---------------|-------------------|

Classification de sécurité

| | | |
|---------------------------------------|-----|--------------------|
| Durée d'utilisation TM (Mission Time) | [h] | ≤ 175200, (20 ans) |
|---------------------------------------|-----|--------------------|

| | | |
|-----------------------|----------|-------|
| Intervalle de test T1 | [Années] | 0,083 |
|-----------------------|----------|-------|

| | | |
|---|-------|---------|
| Fiabilité relative à la technologie de la sécurité PFHd | [1/h] | 1,0E-07 |
|---|-------|---------|

| | | |
|------|---|--|
| B10d | 20.000.000; (sans charge) ; 400 000 (pour charge max. DC 12, 24 V, 50 mA) | |
|------|---|--|

Données mécaniques

| | | |
|---------|--|-----------------|
| Montage | | non encastrable |
|---------|--|-----------------|

| | | |
|------------------|--|---------------------------------------|
| Matières boîtier | | PA; plaque de fixation: inox (1.4301) |
|------------------|--|---------------------------------------|

| | | |
|-------------------|------|---------|
| Couple de serrage | [Nm] | 0,8...2 |
|-------------------|------|---------|

Afficheurs / éléments de service

| | | |
|------------|--|---|
| Indication | | - |
|------------|--|---|

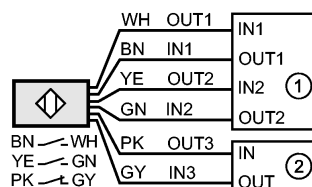
Raccordement électrique

| | | |
|--------------|--|---|
| Raccordement | | câble PVC / 6 m; 6 x 0,25 mm ² ; Ø 50 mm |
|--------------|--|---|

Branchement

Couleurs des fils conducteurs

| | |
|----|-------|
| BN | brun |
| GN | vert |
| GY | gris |
| PK | rose |
| WH | blanc |
| YE | jaune |



1: Bloc logique relatif à la sécurité
2: Automate programmable (API)

**MN505S**

MN46008-AKOG/6m/-H

Détecteur magnétique**Accessoires**

| | |
|-----------------------|-------------|
| Accessoires (fournis) | Cible codée |
|-----------------------|-------------|

Remarques

| | |
|------------------|---|
| Quantité [pièce] | 1 |
|------------------|---|

Données supplémentaires

| | |
|-------------------------------------|-----|
| Absence de potentiel | oui |
| Niveau de codage selon EN ISO 14119 | bas |