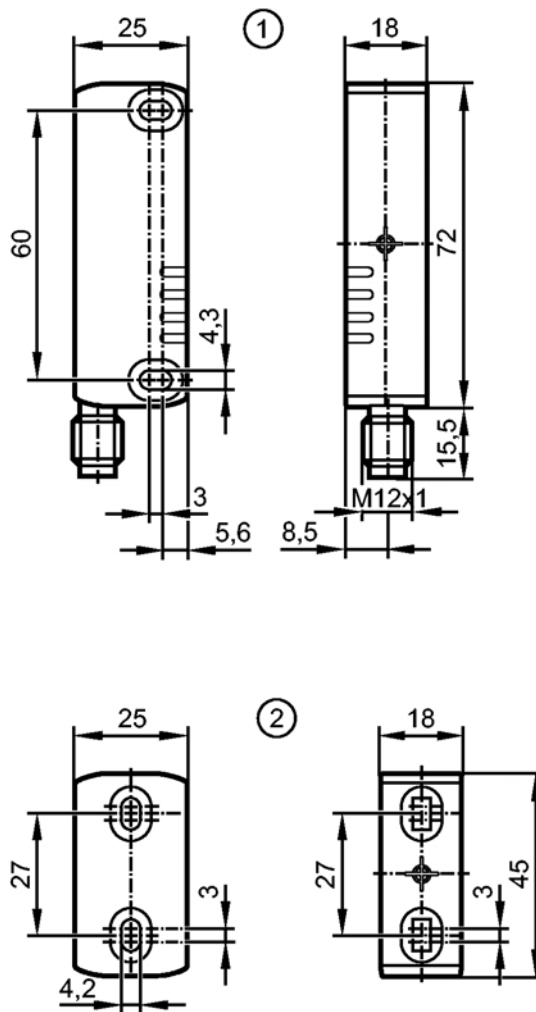


MN702S

MN38010-BPKG/CB/US

Sicherheitssensor



1: Sensor
2: Codierbarer Betätiger



Produktmerkmale

RFID-codierter Sicherheitssensor

Quaderförmig Kunststoff

Steckverbindung

Codierbarer Betätiger

Schaltabstand (Sn) 12 mm; mit codiertem Betätiger; [nb] nicht bündig einbaubar

Entspricht den Anforderungen:
EN ISO 13849-1: 2015 Kategorie 4 PL e
IEC 62061: SILcl 3

Einsatzbereich

Betriebsart

Dauerbetrieb

Elektrische Daten

Elektrische Ausführung

DC PNP

Betriebsspannung [V]

20,4...26,4 DC; "supply class 2" gemäß cULus

Bemessungsisolationsspannung [V]

32 DC

Stromaufnahme [mA]

< 50

Schutzklasse

III

Verpolungsschutz

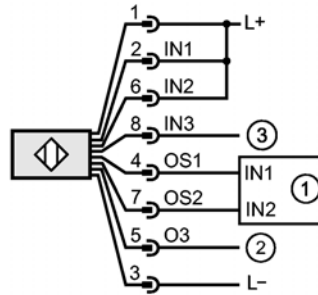
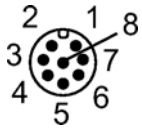
ja

Ausgänge		
Ausgangsfunktion		2 x OSSD, 1 x PNP
Reststrom	[mA]	0,5
Strombelastbarkeit	[mA]	50
Kurzschlusschutz		ja
Überlastfest		ja
Schaltfrequenz	[Hz]	1
Max. kapazitive Last CL_max	[nF]	200
Erfassungsbereich		
Schaltabstand (Sn)	[mm]	12, mit codiertem Betätiger
Gesicherter Ausschaltabstand s (ar)	[mm]	16
Genauigkeit / Abweichungen		
Hysterese	[%]	≤ 20
Wiederholgenauigkeit		≤ 10; % Sn
Reaktionszeiten		
Bereitschaftsverzögerungszeit	[s]	1,5
Reaktionszeit auf Sicherheitsanforderung	[ms]	< 160
Reaktionszeit bei Annäherung in die Freigabezone (Freigabezeit)	[ms]	< 600
Risikozeit (Fehlerreaktionszeit)	[ms]	< 10
Umgebungsbedingungen		
Einsatzort		Klasse C nach EN 60654-1 Wettergeschützter Einsatzort
Umgebungstemperatur	[°C]	-25...70, für Gebrauchsdauer ≤ 87600 h 10...40, für Gebrauchsdauer ≤ 175200 h
Max. zulässige relative Luftfeuchtigkeit	[%]	5...95, kurzzeitig 5...70, dauerhaft
Luftdruck	[kPa]	80...106
Höhe über NN	[m]	< 2000
Ionisierende Strahlung		nicht zulässig
Salznebel		nein
Schutzart		IP 67 / IP 69K; geschützte Kabelverlegung
Zulassungen / Prüfungen		
EMV		IEC 60947-5-2
Schockfestigkeit	EN 60068-2-27:	30 g (11 ms)
Vibrationsfestigkeit	IEC 60068-2-6	10 g (10...55 Hz)
Sicherheitskennwerte		
Gebrauchsdauer TM (Mission Time) [h]		≤ 175200, (20 Jahre)
Sicherheitstechnische Zuverlässigkeit PFHd	[1/h]	1,5E-09
Mechanische Daten		
Einbauart		nicht bündig einbaubar
Gehäusewerkstoffe		PA; Stecker: Edelstahl (1.4301)
Anzugsdrehmoment	[Nm]	0,8...2
Anzeigen / Bedienelemente		
Anzeige		Funktionsanzeige 1 LED (ACT) Eingang 1 LED (IN) Ausgang 1 LED (OUT) Betrieb 1 LED (PWR)
Elektrischer Anschluss		

Anschluss

M12-Steckverbindung; 8 pol.

Anschlussbelegung



- 1: Sicherheitsgerichtete Logikeinheit
- 2: Speicherprogrammierbare Steuerung (SPS)
- 3: Programmierzugang

Zubehör

Zubehör (mitgeliefert)

Codierbarer Betätiger; 4 Unterlegscheiben; 8 Abdeckkappen

Bemerkungen

Verpackungseinheit

[Stück]

1

Weitere Daten

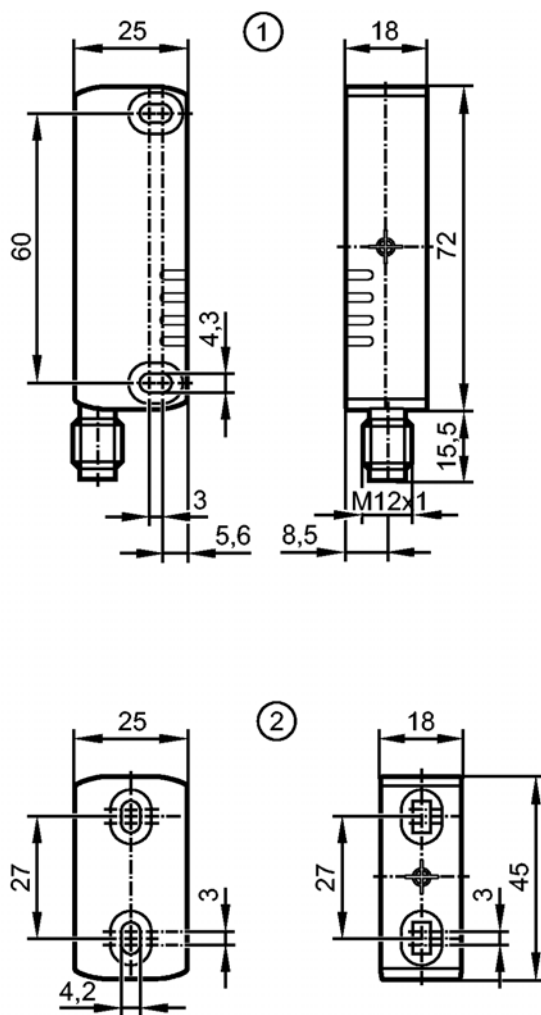
Codierungsstufe nach EN ISO 14119

niedrig

MN702S

MN38010-BPKG/CB/US

Safety sensor



1: Sensor
2: Codable target



Product characteristics

RFID-coded safety sensor

Rectangular, plastics

Connector

Codable target

Sensing range (Sn) 12 mm; with coded target; [nf] non-flush mountable

Complies with the requirements:
EN ISO 13849-1: 2015 category 4 PL e
IEC 62061: SILcl 3

Application

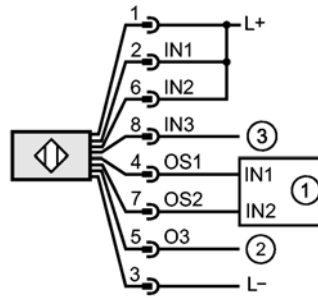
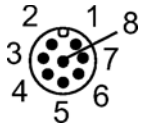
Type of operation continuous operation

Electrical data

Electrical design	DC PNP
Operating voltage [V]	20.4...26.4 DC; "supply class 2" to cULus.
Rated insulation voltage [V]	32 DC
Current consumption [mA]	< 50
Protection class	III
Reverse polarity protection	yes

Outputs		
Output function		2 x OSSD, 1 x PNP
Leakage current	[mA]	0.5
Current rating	[mA]	50
Short-circuit protection		yes
Overload protection		yes
Switching frequency	[Hz]	1
Max. capacitive load CL_max	[nF]	200
Detection range		
Sensing range (Sn)	[mm]	12, with coded target
Safe switching off distance s(ar)	[mm]	16
Accuracy / deviations		
Hysteresis	[%]	≤ 20
Repeatability		≤ 10; % Sn
Response times		
Power-on delay time	[s]	1.5
Response time to safety request	[ms]	< 160
Response time when approaching the enable zone (enable time)	[ms]	< 600
Risk time (response time for safety -related faults)	[ms]	< 10
Environment		
Applications		Class C to EN 60654-1 weatherproof application
Ambient temperature	[°C]	-25...70, for service life ≤ 87600 h 10...40, for service life ≤ 175200 h
Max. relative air humidity	[%]	5...95, briefly 5...70, permanently
Air pressure	[kPa]	80...106
Height above sea level	[m]	< 2000
Ionising radiation		not permissible
Salt spray		no
Protection		IP 67 / IP 69K; protected cable installation
Tests / approvals		
EMC		IEC 60947-5-2
Shock resistance	EN 60068-2-27:	30 g (11 ms)
Vibration resistance	IEC 60068-2-6	10 g (10...55 Hz)
Safety classification		
Mission time TM	[h]	≤ 175200, (20 years)
Safety-related reliability PFHd	[1/h]	1.5E-09
Mechanical data		
Mounting		non-flush mountable
Housing materials		PA; connector: stainless steel (1.4301)
Tightening torque	[Nm]	0.8...2
Displays / operating elements		
Display		Function display 1 LED (ACT) Input 1 LED (IN) Output 1 LED (OUT) Operation 1 LED (PWR)
Electrical connection		
Connection		M12 connector; 8 poles

Wiring



- 1: Safety-related logic unit
- 2: Programmable Logic Controller (PLC)
- 3: programming input

Accessories

Accessories (included) Codable target; 4 washers; 8 cover caps

Remarks

Pack quantity [piece] 1

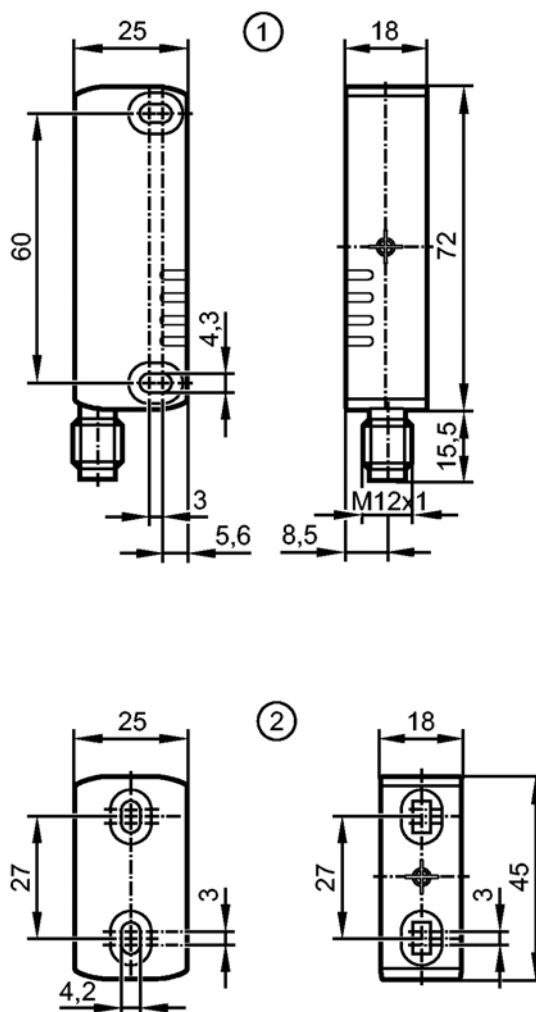
Other data

Coding level to EN ISO 14119 low

MN702S

MN38010-BPKG/CB/US

Détecteur de sécurité



1: Capteur
2: Cible à coder



Caractéristiques du produit

Détecteur de sécurité à codage RFID

Boîtier parallélépipédique plastique

Raccordement par connecteur

Cible à coder

Portée (Sn) 12 mm; avec cible codée; [nb] non encastrable

Conforme aux exigences:
EN ISO 13849-1: 2015 Catégorie 4 PL e
CEI 62061: SILcl 3

Application

Mode fonctionnement

fonctionnement permanent

Données électriques

Technologie

DC PNP

Tension d'alimentation [V]

20,4...26,4 DC; "supply class 2" selon cULus

Tension d'isolement assignée [V]

32 DC

Consommation [mA]

< 50

Classe de protection

III

Protection contre l'inversion de polarité

oui

Sorties		
Sortie		2 x OSSD, 1 x PNP
Courant résiduel	[mA]	0,5
Courant de sortie	[mA]	50
Protection courts-circuits		oui
Protection surcharges		oui
Fréquence de commutation	[Hz]	1
Charge capacitive maximale CL_max	[nF]	200
Portée		
Portée (Sn)	[mm]	12, avec cible codée
Distance de déclenchement sûre s(ar)	[mm]	16
Exactitude / dérives		
Hystérésis	[%]	≤ 20
Répétabilité		≤ 10; % Sn
Temps de réponse		
Retard à la disponibilité	[s]	1,5
Temps de réponse pour la mise en sécurité	[ms]	< 160
Temps de réponse d'entrée dans la zone de validation (temps de validation)	[ms]	< 600
Temps de risque (temps de réponse en cas de défaillance)	[ms]	< 10
Conditions d'utilisation		
Applications		Classe C selon EN 60654-1 lieu protégé contre les intempéries
Température ambiante	[°C]	-25...70, pour la durée d'utilisation ≤ 87600 h 10...40, pour la durée d'utilisation ≤ 175200 h
Humidité relative de l'air max.	[%]	5...95, brièvement 5...70, continuellement
Pression d'air	[kPa]	80...106
Altitude d'utilisation	[m]	< 2000
Rayonnements ionisants		pas admissible
Brouillard salin		non
Protection		IP 67 / IP 69K; pose sécurisée des câbles
Tests / Homologations		
CEM		CEI 60947-5-2
Tenue aux chocs	EN 60068-2-27 :	30 g (11 ms)
Tenue aux vibrations	CEI 60068-2-6	10 g (10...55 Hz)
Classification de sécurité		
Durée d'utilisation TM (Mission Time)	[h]	≤ 175200, (20 ans)
Fiabilité relative à la technologie de la sécurité PFHd	[1/h]	1,5E-09
Données mécaniques		
Montage		non encastrable
Matières boîtier		PA; connecteur : inox (1.4301)
Couple de serrage	[Nm]	0,8...2
Afficheurs / éléments de service		
Indication		Indication de fonction 1 LED (ACT) Entrée 1 LED (IN)

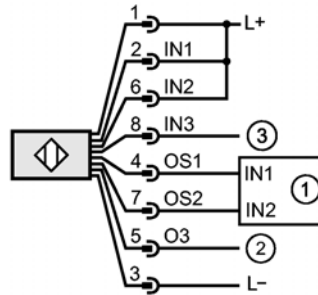
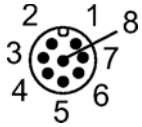
Sortie	1 LED (OUT)
Disponibilité	1 LED (PWR)

Raccordement électrique

Raccordement

Connecteur M12; 8 pôles

Branchement



- 1: Bloc logique relatif à la sécurité
- 2: Automate programmable (API)
- 3: Entrée de programmation

Accessoires

Accessoires (fournis)

Cible à coder; 4 rondelles; 8 capuchons

Remarques

Quantité

[pièce]

1

Données supplémentaires

Niveau de codage selon EN ISO 14119

bas