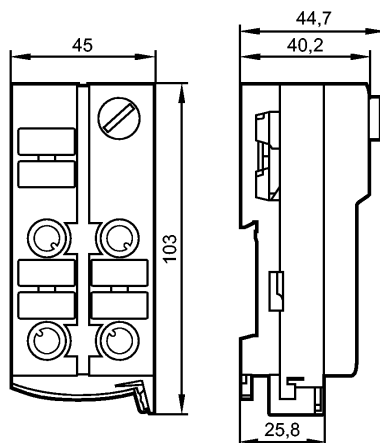


AC509S

ClassicLine 2x2SI 2DOT 2LO

Bussystem AS-Interface



Produktmerkmale

AS-i Safety at Work

AS-i Flachkabel direkt kontaktierbar

Steckbuchsen M12 x 1

Entspricht den Anforderungen:
EN ISO 13849-1: Kategorie 3 PL d
IEC 62061: SILcl 2

Elektrische Daten

Elektrische Ausführung	2x2 sichere Eingänge / 2 nicht sichere LED-Ausgänge / 2 nicht sichere Ausgänge
Betriebsspannung [V]	26,5...31,6 DC; "supply class 2" gemäß cULus
Stromaufnahme [mA]	< 280
Strombelastbarkeit je Modul [mA]	200

Eingänge

Digital	
Beschaltung	DC PNP
Sensorversorgung	AS-i
Strombelastbarkeit für alle Eingänge gesamt [mA]	200
Eingangsstrom [mA]	8
Kurzschluss-Erkennung	ja
Querschluss-Erkennung	nein
Kurzschlussfest	ja

Ausgänge

Spannungsbereich [V]	24 DC (18...30 DC)
LED-Ausgang	2
LED Ausgang Versorgung über AS-i	ja
Externe Spannungsversorgung	AS-i
Signalausgänge	2
Strombelastbarkeit je Ausgang [mA]	50
Galvanisch entkoppelt	nein
Watchdog integriert	ja
Kurzschlussfest	ja

AC509S

ClassicLine 2x2SI 2DOT 2LO

Bussystem AS-Interface

Umgebungsbedingungen		
Umgebungstemperatur [°C]		-25...55, -25...40 °C mit geschalteten Ausgängen
Schutzart		IP 67
Zulassungen / Prüfungen		
EMV	EN 62026-2 EN 61326-3-1	/ 2013 / 2008
Sicherheitskennwerte		
Gebrauchsdauer TM (Mission Time) [h]		175200, (20 Jahre)
PFH		2,33 x 10E-11 / h
AS-i Kennwerte		
AS-i Version		2.11 + 3.0
Erweiterter Adressmodus möglich		nein
Max. Anzahl sicherer Module pro Master		31
AS-i Profil		S-7.B.E
E/A-Konfiguration [Hex]		7
ID-Code [Hex]		B.E
AS-i Zertifikat		128301
Mechanische Daten		
Kabellänge [m]		< 10 m
Gehäusewerkstoffe		PA; Piercingkontakte: CuSn6 Oberfläche vernickelt und verzinkt
Gewicht [kg]		0,262
Anzeigen / Bedienelemente		
Betrieb LED		grün
Fehler LED		rot
Funktionsanzeige LED		gelb
Elektrischer Anschluss		
Maximale Leitungslänge [m]		< 10
Anschlussbelegung		
<p>1 Signalisierung 2 Sicherheitskontakt (NC)</p>		

Anschlussbelegung		
	Buchse SI-1	Buchse SI-2
	Pin 1: I + Pin 2: IN 1 Pin 3: I - Pin 4: IN 2	Pin 1: I + Pin 2: IN 1 Pin 3: I - Pin 4: IN 2
	Buchse O-3	Buchse O-4
	Pin 1: nicht belegt Pin 2: nicht belegt Pin 3: 0 V	Pin 1: nicht belegt Pin 2: nicht belegt Pin 3: 0 V



AC509S

ClassicLine 2x2SI 2DOT 2LO

Bussystem AS-Interface

Pin 4: Ausgang O3 (pnp) Pin 4: Ausgang O4 (pnP)

Zubehör

Zubehör (mitgeliefert)	Unterteil
Zubehör (optional)	Adressierkabel E70213; Verschlusskappe M12 (E73004)

Bemerkungen

Bemerkungen	*) PL d, Kat.3, SILCl 2 nur wenn die im Handbuch beschriebenen Fehlerausschlüsse angewendet werden
Verpackungseinheit [Stück]	1