

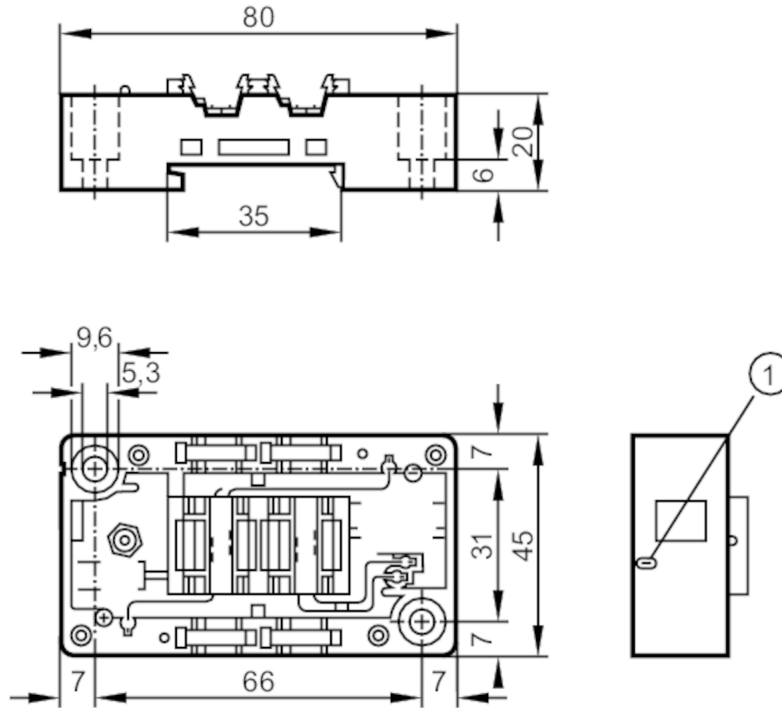
E70371



Lower part for AS-Interface module

EMC-ROD

Status Archive



1 earthing lead



Electrical data

Operating voltage [V] 26.5...31.6 DC

Operating conditions

Ambient temperature [°C] -25...80

Protection IP 67; (depending on the upper part used: IP 20 / IP 65 / IP 67)

Tests / approvals

EMC

EN 50295	
IEC 61000-4-2	
IEC 61000-6-2	
IEC 61643-21	

Mechanical data

Weight [g] 69.4

Housing mounting on DIN rail and panel

Dimensions [mm] 45 x 80 x 20

Materials PBT

Accessories

Accessories (supplied) connector for the ground connection

Accessories (optional)

E70371



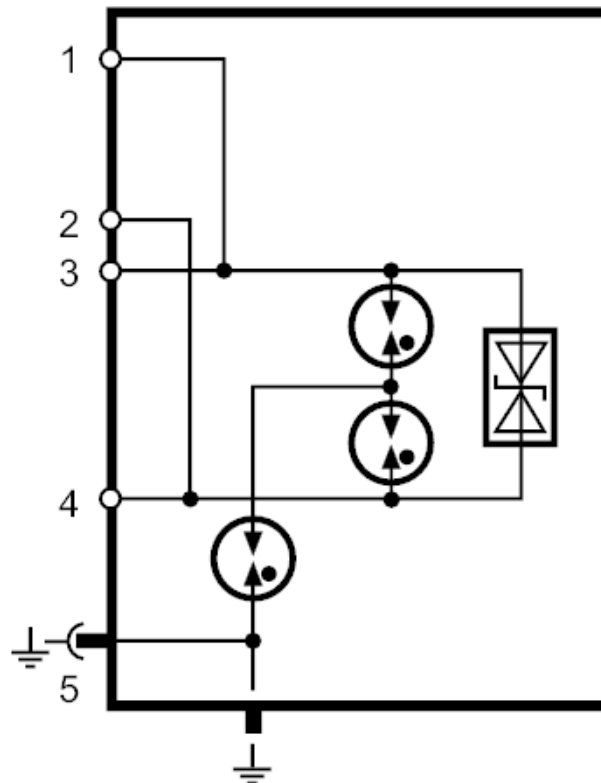
Lower part for AS-Interface module

EMC-ROD

Remarks	
Remarks	Das EMV-Unterteil dient dem Schutz der AS-i Leitung und des Oberteils durch Ableitung hoher statischer Aufladungen oder Überspannungen. Einsetzbar nach dem Blitzschutzzonen-Konzept an den Schnittstellen 0B -2 oder höher.
Pack quantity	1 pcs.

Electrical connection

Connection



1	AS-i +
2	AS-i -
3	AS-i +
4	AS-i -
5	grounding

Status Archive