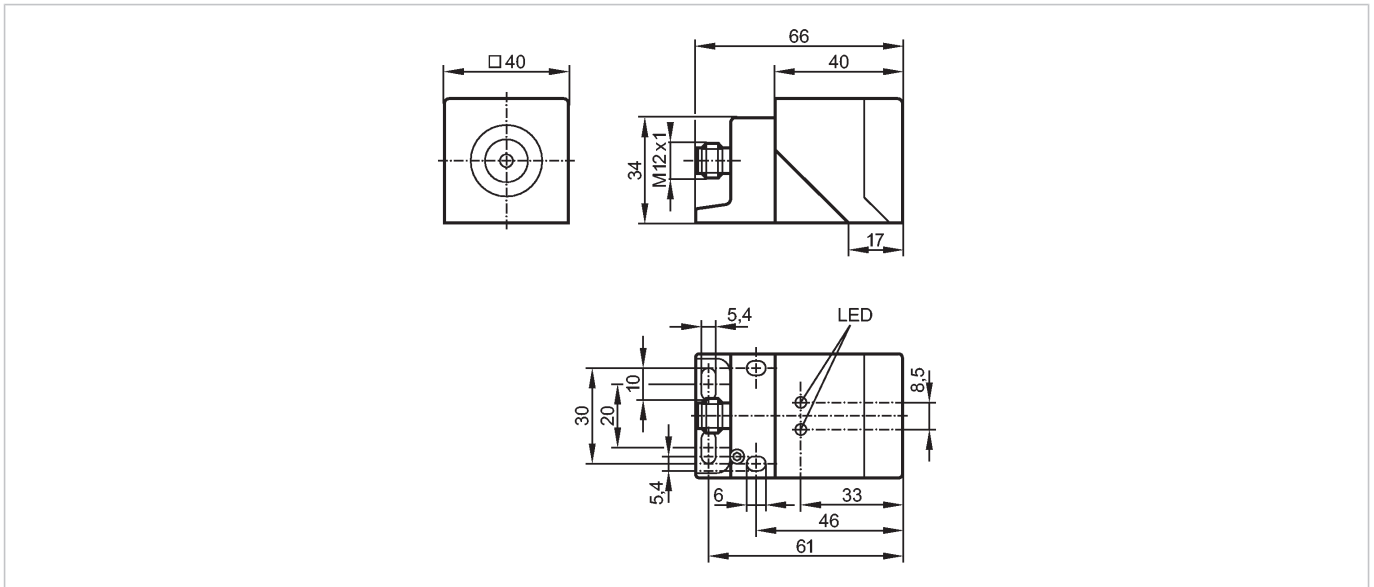


GM701S

GIMC-4030-US/2OSSD

Induktive Sensoren



Produktmerkmale

Induktiver Sicherheitssensor

Quaderförmig Kunststoff

M12-Steckverbindung

Freigabezone 10...15 mm; [nb] nicht bündig einbaubar

Entspricht den Anforderungen:

EN ISO 13849-1: 2015 Kategorie 3 PL e

IEC 61508: SIL 3

IEC 62061: SILcl 3

Einsatzbereich

Betriebsart

Dauerbetrieb (wartungsfrei)

Elektrische Daten

Elektrische Ausführung

DC PNP

Betriebsspannung [V]

24 DC (19,2...30 DC)

Bemessungsisolationsspannung [V]

30

Stromaufnahme [mA]

< 15

Schutzklasse

III

Verpolungsschutz

ja

Ausgänge

Ausgangsfunktion

2 x OSSD (A1 und A2)

Ausgangskenndaten

Interface Typ C Klasse 0

Ausgangsspannung bei 24 V

Kompatibel mit EN 61131-2 Eingänge Typ 1, 2, 3

Spannungsabfall [V]

< 2,5; (100 mA)

Kurzschlusschutz

ja

Max. kapazitive Last CL_max [nF]

20

Erfassungsbereich

Freigabezone [mm]

10...15

Gesicherter Ausschaltabstand s(ar) [mm]

30

Reaktionszeiten

Bereitschaftsverzögerungszeit [s]

5

GM701S

GIMC-4030-US/2OSSD

Induktive Sensoren

Reaktionszeit auf Sicherheitsanforderung [ms]	≤ 50
Reaktionszeit bei Annäherung in die Freigabezone (Freigabezeit) [ms]	≤ 200
Risikozeit (Fehlerreaktionszeit) [ms]	≤ 100

Umgebungsbedingungen

Einsatzort	Klasse C nach EN 60654-1 Wettergeschützter Einsatzort
Umgebungstemperatur [°C]	-25...70, für Gebrauchsdauer ≤ 87600 h 10...40, für Gebrauchsdauer ≤ 175200 h
Temperaturänderungsrate [K/min]	0,5
Max. zulässige relative Luftfeuchtigkeit [%]	5...95, kurzzeitig 5...70, dauerhaft
Luftdruck [kPa]	80...106
Höhe über NN [m]	≤ 2000
Ionisierende Strahlung	nicht zulässig
Salznebel	nein
Schutzart	IP 65 / IP 67

Zulassungen / Prüfungen

EMV	IEC 60947-5-2 IEC 60947-5-3 EN 60947-5-3 EN 61000-4-2 ESD: 6 kV CD / 8 kV AD EN 61000-4-3 HF gestrahlt: 20 V/m EN 61000-4-4 Burst: 2 kV EN 61000-4-6 HF leitungsgebunden: 10 V EN 61000-4-8: 30 A/m EN 55011: Klasse B
Schockfestigkeit	IEC 60947-5-2
Vibrationsfestigkeit	IEC 60947-5-2

Sicherheitskennwerte

Gebrauchsdauer TM (Mission Time) [h]	≤ 175200, (20 Jahre)
Sicherheitstechnische Zuverlässigkeit PFHd [1/h]	1E-08

Mechanische Daten

Einbauart	nicht bündig einbaubar
Gehäusewerkstoffe	PPE; Zinkdruckguss
Gewicht [kg]	0,305

Anzeigen / Bedienelemente

Anzeige	LED gelb (Signal); LED grün (Power)
---------	-------------------------------------

Elektrischer Anschluss

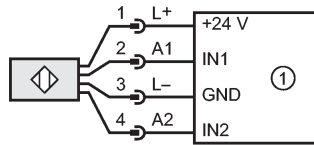
Anschluss	M12-Steckverbindung; Kontakte vergoldet
-----------	---

GM701S

GIMC-4030-US/2OSSD

Induktive Sensoren

Anschlussbelegung



1: Sicherheitsgerichtete Logikeinheit

Bemerkungen

Bemerkungen

Wenn nicht anders angegeben, beziehen sich alle Daten im gesamten Temperaturbereich auf eine Referenzmessplatte nach IEC 60947-5-2 (FE360 = ST37K) 45x45x1 mm.

Verpackungseinheit

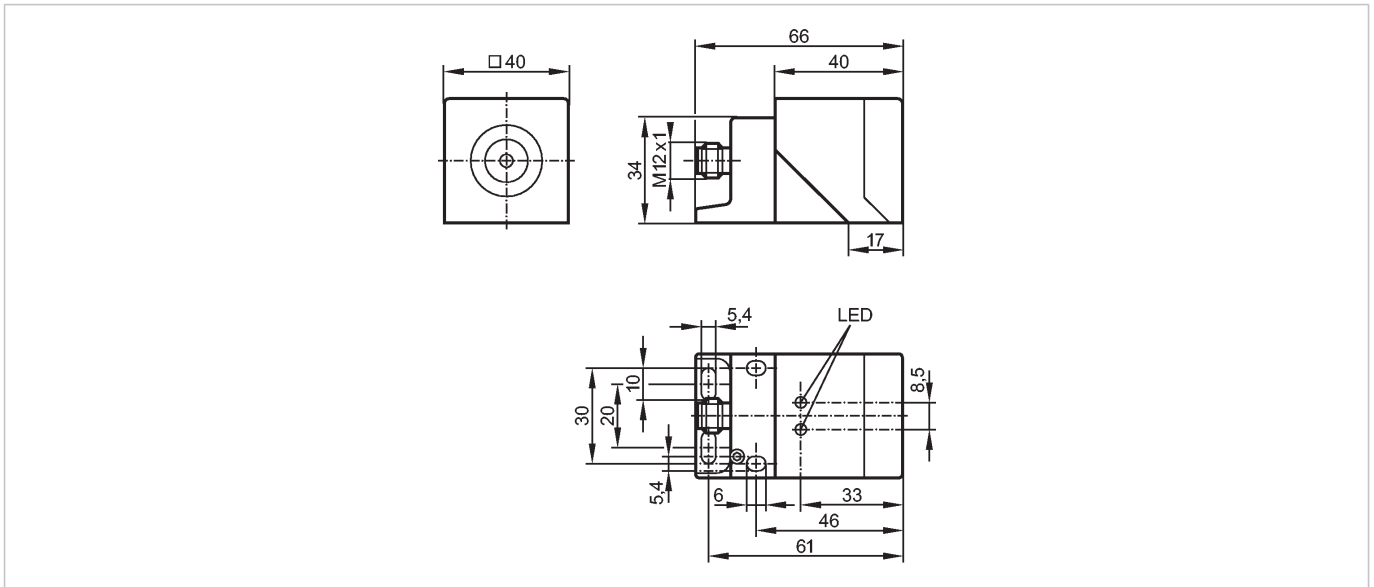
[Stück]

1

GM701S

GIMC-4030-US/2OSSD

Inductive sensors



Product characteristics

Fail-safe inductive sensor

Rectangular, plastics

M12 connector

Enable zone 10...15 mm; [nf] non-flush mountable

Complies with the requirements:
 EN ISO 13849-1: 2015 category 3 PL e
 IEC 61508: SIL 3
 IEC 62061: SILcl 3

Application

Type of operation: continuous operation (maintenance-free)

Electrical data

Electrical design	DC PNP
Operating voltage [V]	24 DC (19.2...30 DC)
Rated insulation voltage [V]	30
Current consumption [mA]	< 15
Protection class	III
Reverse polarity protection	yes

Outputs

Output function	2 x OSSD (A1 and A2)
Output data	Interface type C class 0
Output voltage at 24 V	compatible with EN 61131-2 inputs type 1, 2, 3
Voltage drop [V]	< 2.5; (100 mA)
Short-circuit protection	yes
Max. capacitive load CL_max [nF]	20

Range

Enable zone [mm]	10...15
Safe switching off distance s(ar)[mm]	30

Reaction times

Power-on delay time [s]	5
Response time to safety request[ms]	≤ 50

GM701S

GIMC-4030-US/2OSSD

Inductive sensors

Response time when approaching the enable zone (enable time) [ms]	≤ 200
---	-------

Risk time (response time for safety-related faults) [ms]	≤ 100
--	-------

Environment

Applications	Class C to EN 60654-1 weatherproof application
--------------	--

Ambient temperature [°C]	-25...70, for service life ≤ 87600 h 10...40, for service life ≤ 175200 h
--------------------------	--

Rate of temperature change [K/min]	0.5
------------------------------------	-----

Max. relative air humidity [%]	5...95, briefly 5...70, permanently
--------------------------------	--

Air pressure [kPa]	80...106
--------------------	----------

Height above sea level [m]	≤ 2000
----------------------------	--------

Ionising radiation	not permissible
--------------------	-----------------

Salt spray	no
------------	----

Protection	IP 65 / IP 67
------------	---------------

Tests / approvals

EMC	IEC 60947-5-2 IEC 60947-5-3 EN 60947-5-2 EN 61000-4-2 ESD: 6 kV CD / 8 kV AD EN 61000-4-3 HF radiated: 20 V/m EN 61000-4-4 Burst: 2 kV EN 61000-4-6 HF conducted: 10 V EN 61000-4-8: 30 A/m EN 55011: class B
-----	---

Shock resistance	IEC 60947-5-2
------------------	---------------

Vibration resistance	IEC 60947-5-2
----------------------	---------------

Safety classification

Mission time TM [h]	≤ 175200, (20 years)
---------------------	----------------------

Safety-related reliability PFHd [1/h]	1E-08
---------------------------------------	-------

Mechanical data

Mounting	non-flush mountable
----------	---------------------

Housing materials	PPE; diecast zinc
-------------------	-------------------

Weight [kg]	0.305
-------------	-------

Displays / operating elements

Display	LED yellow (signal), LED green (power)
---------	--

Electrical connection

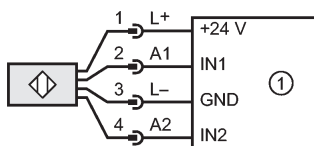
Connection	M12 connector; Gold-plated contacts
------------	-------------------------------------

GM701S

GIMC-4030-US/2OSSD

Inductive sensors

Wiring



1: Safety-related logic unit

Remarks

Remarks

Unless stated otherwise, all data refer to the 45x45x1 mm reference target plate to IEC 60947-5-2 (FE360 = mild steel) over the whole temperature range.

Pack quantity

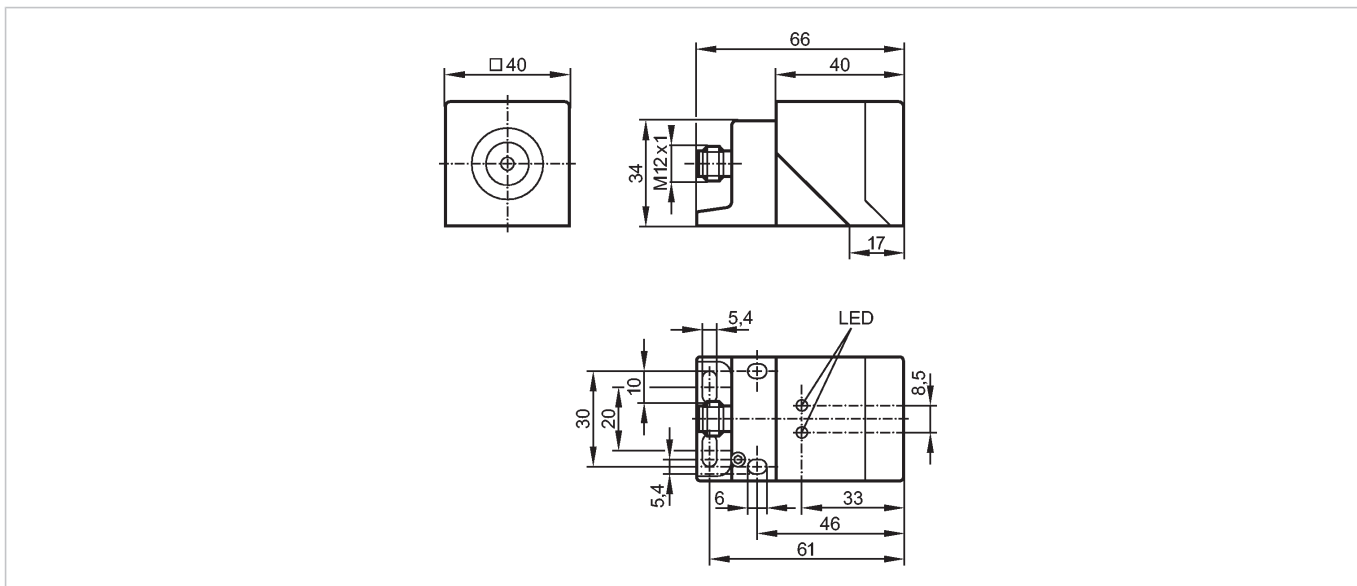
[piece]

1

GM701S

GIMC-4030-US/2OSSD

Détecteurs inductifs



Caractéristiques du produit

Détecteur de sécurité inductif
Boîtier parallélépipédique plastique
Connecteur M12
Zone de validation 10...15 mm; [nb] non encastrable
Conforme aux exigences: EN ISO 13849-1: 2015 Catégorie 3 PL e CEI 61508: SIL 3 CEI 62061: SILcl 3

Application

Mode fonctionnement	fonctionnement permanent (aucun entretien)
---------------------	--

Données électriques

Technologie	DC PNP
Tension d'alimentation [V]	24 DC (19,2...30 DC)
Tension d'isolement assignée [V]	30
Consommation [mA]	< 15
Classe de protection	III
Protection contre l'inversion de polarité	oui

Sorties

Sortie	2 x OSSD (A1 et A2)
Données de sortie	Interface type C classe 0
Tension de sortie à 24 V	compatibilité avec EN 61131-2 entrées type 1, 2, 3
Chute de tension [V]	< 2,5; (100 mA)
Protection courts-circuits	oui
Charge capacitive maximale CL_max [nF]	20

Portée

Zone de validation [mm]	10...15
Distance de déclenchement sûre s(ar) [mm]	30

GM701S

GIMC-4030-US/2OSSD

Détecteurs inductifs

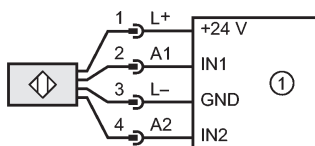
Temps de réponse	
Retard à la disponibilité [s]	5
Temps de réponse pour la mise en sécurité [ms]	≤ 50
Temps de réponse d'entrée dans la zone de validation (temps de validation) [ms]	≤ 200
Temps de risque (temps de réponse en cas de défaillance) [ms]	≤ 100
Conditions d'utilisation	
Applications	Classe C selon EN 60654-1 lieu protégé contre les intempéries
Température ambiante [°C]	-25...70, pour la durée d'utilisation ≤ 87600 h 10...40, pour la durée d'utilisation ≤ 175200 h
Taux de changement de température [K/min]	0,5
Humidité relative de l'air max. [%]	5...95, brièvement 5...70, continuellement
Pression d'air [kPa]	80...106
Altitude d'utilisation [m]	≤ 2000
Rayonnements ionisants	pas admissible
Brouillard salin	non
Protection	IP 65 / IP 67
Tests / Homologations	
CEM	CEI 60947-5-2 CEI 60947-5-3 EN 60947-5-2 EN 61000-4-2 ESD (décharges électro.): 6 kV CD / 8 kV AD EN 61000-4-3 rayonnement HF : 20 V/m EN 61000-4-4 transitoires électriques rapides : 2 kV EN 61000-4-6 parasites HF conduits par le câble : 10 V EN 61000-4-8 : 30 A/m EN 55011: classe B
Tenue aux chocs	CEI 60947-5-2
Tenue aux vibrations	CEI 60947-5-2
Classification de sécurité	
Durée d'utilisation TM (Mission Time) [h]	≤ 175200, (20 ans)
Fiabilité relative à la technologie de la sécurité PFHd [1/h]	1E-08
Données mécaniques	
Montage	non encastrable
Matières boîtier	PPE; zamac
Poids [kg]	0,305
Afficheurs / éléments de service	
Indication	LED jaune (signal), LED verte (power)
Raccordement électrique	
Raccordement	Connecteur M12; Contacts dorés

GM701S

GIMC-4030-US/2OSSD

Détecteurs inductifs

Branchement



1: Bloc logique relatif à la sécurité

Remarques

Remarques

Sauf indication contraire, toutes les données se réfèrent à la cible référence de 45x45x1 mm selon CEI 60947-5-2 (FE360 = acier doux) dans toute la plage de température.

Quantité

[pièce]

1