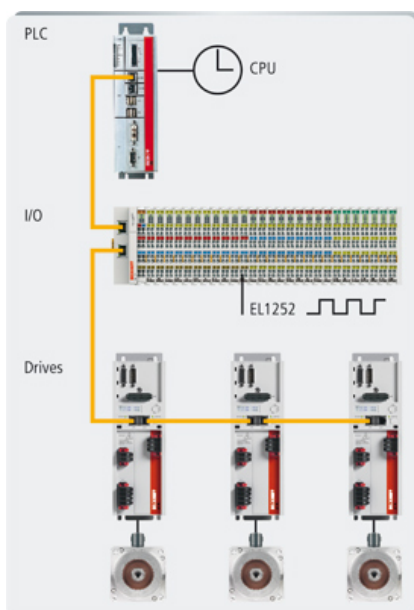


TwinCAT 3 Connectivity



TF6225 | TC3 EtherCAT External Sync

TC3 EtherCAT External Sync erweitert den TwinCAT-EtherCAT-Master um die Möglichkeit zur Synchronisierung der Beckhoff-Echtzeit auf externe digitale Signale. Die digitalen Signale werden über zeitstempelbasierte Klemmen – wie die EtherCAT-Klemme EL1252 – eingelesen.



Technische Daten	TF6225
Benötigt	TC1100
Zielsystem	Windows XP, Windows 7/8/10, Windows CE

Bestellangaben	
TF6225-0040	TC3 EtherCAT External Sync, Plattform 40 (Performance)
TF6225-0050	TC3 EtherCAT External Sync, Plattform 50 (Performance Plus)
TF6225-0060	TC3 EtherCAT External Sync, Plattform 60 (Mid Performance)
TF6225-0070	TC3 EtherCAT External Sync, Plattform 70 (High Performance)
TF6225-0080	TC3 EtherCAT External Sync, Plattform 80 (Very High Performance)
TF6225-0081	TC3 EtherCAT External Sync, Plattform 81 (Many-core 5...8 Cores)
TF6225-0082	TC3 EtherCAT External Sync, Plattform 82 (Many-core 9...16 Cores)
TF6225-0083	TC3 EtherCAT External Sync, Plattform 83 (Many-core 17...32 Cores)
TF6225-0084	TC3 EtherCAT External Sync, Plattform 84 (Many-core 33...64 Cores)
TF6225-0090	TC3 EtherCAT External Sync, Plattform 90 (Other)
TF6225-0091	TC3 EtherCAT External Sync, Plattform 91 (Other 5...8 Cores)
TF6225-0092	TC3 EtherCAT External Sync, Plattform 92 (Other 9...16 Cores)
TF6225-0093	TC3 EtherCAT External Sync, Plattform 93 (Other 17...32 Cores)
TF6225-0094	TC3 EtherCAT External Sync, Plattform 94 (Other 33...64 Cores)