



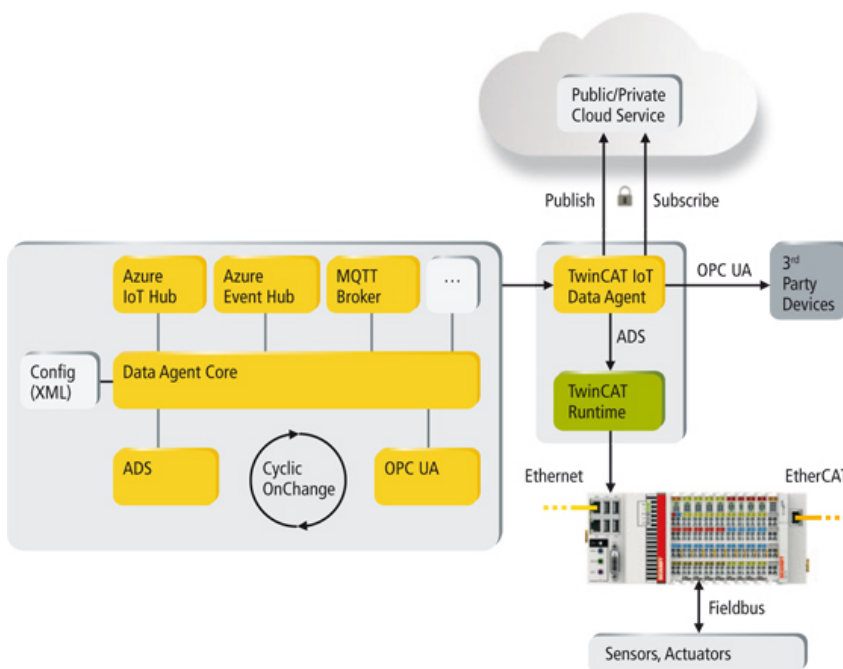
i TF6720 | TC3 IoT Data Agent

TC3 IoT Data Agent stellt bidirektionale IoT-Kommunikationsfunktionen in Form einer Gateway-Applikation zur Verfügung, welche unabhängig von der TwinCAT-Echtzeitumgebung konfiguriert und betrieben werden kann.

Der Data Agent holt dafür konfigurierte Prozessdaten eigenständig ab und überträgt sie an einen bestimmten Kommunikations- oder Datendienst in der Microsoft-Azure- oder Amazon Web Services (AWS)-Cloud, oder er versendet die Prozessdaten an einen MQTT- oder AMQP-Message-Broker. Zum Abholen der Prozessdaten stehen sowohl TwinCAT ADS, als auch der IEC-Standard OPC UA inklusive der enthaltenen Sicherheitsmechanismen zur Verfügung, was eine zusätzliche Absicherung der Datenkommunikation bis in die Steuerung bzw. das jeweilige Endgerät ermöglicht.

Zur Reduktion des Datenverkehrs und damit einhergehender Kosten unterstützt der Data Agent fortgeschrittene Sampling-Mechanismen, wie z. B. On-Data-Change-Übertragungen.

Im Falle einer Verbindungsunterbrechung stehen Buffering-Algorithmen zur Verfügung, um Datenverlust zu vermeiden. Die gesamte Parametrisierung des Data Agent erfolgt über einen grafischen Editor, was die Usability deutlich erleichtert und die Einrichtungszeit während der Inbetriebnahme verringert.



Technische Daten	TF6720
Benötigt	TC1000
Zielsystem	Windows 7/8/10, Windows CE

Bestellangaben	
TF6720-0020	TC3 IoT Data Agent, Plattform 20 (Economy)
TF6720-0030	TC3 IoT Data Agent, Plattform 30 (Economy)
TF6720-0040	TC3 IoT Data Agent, Plattform 40 (Performance)
TF6720-0050	TC3 IoT Data Agent, Plattform 50 (Performance Plus)
TF6720-0060	TC3 IoT Data Agent, Plattform 60 (Mid Performance)
TF6720-0070	TC3 IoT Data Agent, Plattform 70 (High Performance)
TF6720-0080	TC3 IoT Data Agent, Plattform 80 (Very High Performance)
TF6720-0081	TC3 IoT Data Agent, Plattform 81 (Many-core 5...8 Cores)
TF6720-0082	TC3 IoT Data Agent, Plattform 82 (Many-core 9...16 Cores)
TF6720-0083	TC3 IoT Data Agent, Plattform 83 (Many-core 17...32 Cores)
TF6720-0084	TC3 IoT Data Agent, Plattform 84 (Many-core 33...64 Cores)
TF6720-0090	TC3 IoT Data Agent, Plattform 90 (Other)
TF6720-0091	TC3 IoT Data Agent, Plattform 91 (Other 5...8 Cores)
TF6720-0092	TC3 IoT Data Agent, Plattform 92 (Other 9...16 Cores)
TF6720-0093	TC3 IoT Data Agent, Plattform 93 (Other 17...32 Cores)
TF6720-0094	TC3 IoT Data Agent, Plattform 94 (Other 33...64 Cores)

Weitere Pakete	
TF6721-00pp	TC3 IoT Data Agent Gate Pack 4
TF6722-00pp	TC3 IoT Data Agent Gate Pack 16
TF6723-00pp	TC3 IoT Data Agent Gate Pack 64
TF6724-00pp	TC3 IoT Data Agent Gate Pack 256

i Produktankündigung	für Windows-7/8/10-Geräte voraussichtliche Markteinführung im 1. Quartal 2018, für Windows-CE-Geräte voraussichtliche Markteinführung im 2. Quartal 2018
------------------------------------	--