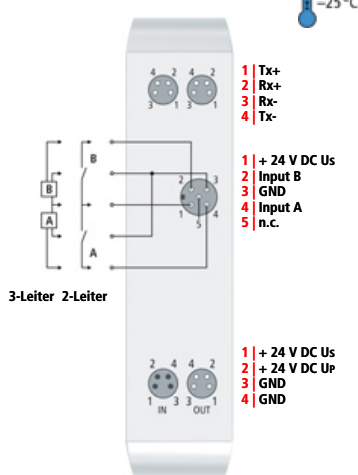


EQ1008-0002



Anschluss-technik

Steckerbelegung

EQ1008-0002 | 8-Kanal-Digital-Eingang 24 V DC

Die EtherCAT Box EQ1008 mit digitalen Eingängen erfasst binäre Steuersignale aus der Prozessebene und überträgt sie galvanisch getrennt zur Steuerung. Der Signalzustand wird über Leuchtdioden angezeigt, der Signalanschluss erfolgt über schraubbare M12-Steckverbinder.

Die Sensoren werden aus der Steuerspannung U_s versorgt. Die Lastspannung U_p wird im Eingangsmodul nicht verwendet, sie kann jedoch zur Weiterleitung optional angeschlossen werden.

Die Module der Serie EQxxxx sind aus Edelstahl gefertigt und vollständig im „Hygienic Design“ angelegt. Damit sind sie ideal für Anwendungen in der Lebensmittel-, Chemie- oder Pharmaindustrie geeignet, die die Schutzklasse IP 69K fordern.

Technische Daten	EQ1008-0002
Spezifikation	EN 61131-2, Typ 1/3
Anzahl Eingänge	8
Anschluss Eingänge	M12, schraubbar
Protokoll	EtherCAT
Businterface	2 x M8-Buchse, geschirmt, schraubbar
Nennspannung Eingänge	24 V DC (-15 %/+20 %)
Eingangsfiler	3,0 ms
Signalspannung „0“	-3...+5 V
Signalspannung „1“	11...30 V, 6 mA Eingangsstrom (EN 61131-2, Typ 3)
Eingangstrom	3 mA typ. (EN 61131-2, Typ 3)
Distributed-Clocks	–
Sensorversorgung	aus Lastspannung, max. 0,5 A, gesamt kurzschlussfest
Anschluss Spannungsversorg.	Einspeisung: 1 x M8-Stecker, 4-polig; Weiterleitung: 1 x M8-Buchse, 4-polig
Breite im Prozessabbild	8 Inputs
Stromaufnahme aus U_s (ohne Sensorstrom)	130 mA
Potenzialtrennung	500 V
Besondere Eigenschaften	Edelstahl V2A, Hygienic-Design
Betriebs-/Lagertemperatur	-25...+60 °C/-40...+85 °C
Schwingungs-/Schockfestigkeit	gemäß EN 60068-2-6/EN 60068-2-27
EMV-Festigkeit/-Aussendung	gemäß EN 61000-6-2/EN 61000-6-4
Schutzart/Einbaulage	IP 69K (gemäß EN 60529)/beliebig
Zulassungen	CE, UL

Zubehör	
ZK1090-3xxx-xxxx	Leitung für EtherCAT-Signalein- und -ausgang
ZK2000-6xxx-xxxx	Leitung für M12-Signalanschluss
ZK2020-3xxx-xxxx	Leitung für M8-Stromversorgung

Edelstahl-Produkte	
Weitere Informationen zu der Edelstahl-Steuerungslösung finden Sie hier .	