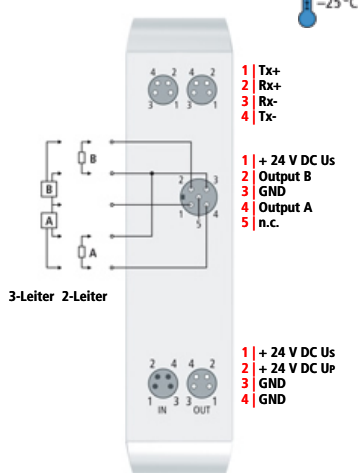


EQ2008-0002



Anschluss-technik

Steckerbelegung

## EQ2008-0002 | 8-Kanal-Digital-Ausgang 24 V DC

Die EtherCAT Box EQ2008 mit digitalen Ausgängen schaltet binäre Steuersignale der Steuerung zur Prozessebene an die Aktoren weiter. Die acht Ausgänge verarbeiten Lastströme bis 0,5 A und zeigen ihren Signalzustand über Leuchtdioden an. Der Signalanschluss erfolgt über schraubbare M12-Steckverbinder. Die Ausgänge sind kurzschlussfest und verpolungsgeschützt.

Die Module der Serie EQxxxx sind aus Edelstahl gefertigt und vollständig im „Hygienic Design“ angelegt. Damit sind sie ideal für Anwendungen in der Lebensmittel-, Chemie- oder Pharmaindustrie geeignet, die die Schutzklasse IP 69K fordern.

Technische Daten	EQ2008-0002
Anzahl Ausgänge	8
Nennlastspannung	24 V DC (-15 %/+20 %)
Anschluss Ausgänge	M12, schraubbar
Protokoll	EtherCAT
Businterface	2 x M8-Buchse, geschirmt, schraubbar
Lastart	ohmsch, induktiv, Lampenlast
Nennspannung Ausgänge	24 V DC (-15 %/+20 %)
Ausgangsstrom max.	0,5 A je Kanal, einzeln kurzschlussfest, Summenstrom max. 4 A
Kurzschlussstrom	1,5 A typ.
Distributed-Clocks	–
Stromaufn. Lastspannung	typ. 20 mA + Last
Stromaufnahme aus Us (ohne Sensorstrom)	130 mA
Anschluss Spannungsversorg.	Einspeisung: 1 x M8-Stecker, 4-polig; Weiterleitung: 1 x M8-Buchse, 4-polig
Breite im Prozessabbild	8 Outputs
Potenzialtrennung	500 V
Besondere Eigenschaften	Edelstahl V2A, Hygienic-Design
Betriebs-/Lagertemperatur	-25...+60 °C/-40...+85 °C
Schwingungs-/Schockfestigkeit	gemäß EN 60068-2-6/EN 60068-2-27
EMV-Festigkeit/-Aussendung	gemäß EN 61000-6-2/EN 61000-6-4
Schutzart/Einbaulage	IP 69K (gemäß EN 60529)/beliebig
Zulassungen	CE, UL

Zubehör	
ZK1090-3xxx-xxxx	Leitung für EtherCAT-Signalein- und -ausgang
ZK2000-6xxx-xxxx	Leitung für M12-Signalanschluss
ZK2020-3xxx-xxxx	Leitung für M8-Stromversorgung

**Edelstahl-Produkte**  
 Weitere Informationen zu der Edelstahl-Steuerungslösung finden Sie [hier](#).