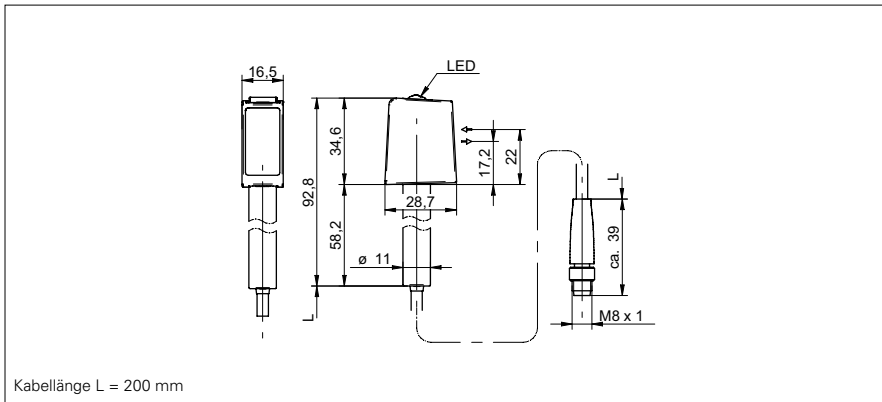


Reflexions-Lichtschraken

O300H.RP.T-11157337

Masszeichnung



Allgemeine Daten

Funktion	Reflexions-Lichtschrake
Spezialausführung	Hygiene-Design
Ausführung	Transparent Objekterkennung
Lichtquelle	PinPoint LED gepulst
Betriebsreichweite Sb	3,5 m
Grenzreichweite Sn	4 m
Polarisationsfilter	ja
Signaldämpfung min	10 % / 20 % / 30 %
Empfangsanzeige	LED gelb
Betriebsanzeige	LED grün
Empfindlichkeitseinstellung	Teach-in und IO-Link
Wellenlänge	630 nm
Unterdrückung gegenseitiger Beeinflussung	ja
Ausrichtung optische Achse	< 2°
Zulassungen/Zertifikate	Ecolab

Elektrische Daten

Ansprech- / Abfallzeit	< 0,25 ms
Betriebsspannungsbereich +Vs	10 ... 30 VDC
Stromaufnahme max. (ohne Last)	35 mA
Stromaufnahme mittel	30 mA
Spannungsabfall Vd	< 3 VDC
Schaltfunktion	Hell- / Dunkelschaltung
Ausgangsschaltung	Gegentakt
Ausgangsstrom	< 100 mA
kurzschlussfest	ja
verpolungsfest	ja

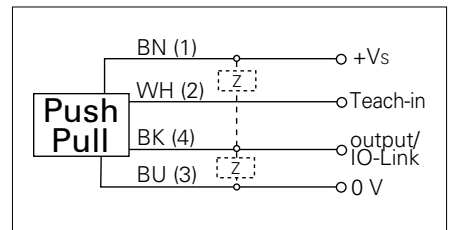
Mechanische Daten

Breite / Durchmesser	16,5 mm
Höhe / Länge	34,6 mm
Tiefe	28,7 mm
Bauform	quaderförmig
Gehäusematerial	Stahl rostfrei 1.4404 (V4A)
Frontscheibe	PMMA
Anschlussart	Kabelstecker M8, L=200 mm

Foto



Anschlussbild



IO-Link

proTect⁺



- Magnetischer Teach
- IO-Link: V1.1, Filterfunktionen, qTeach-Verriegelung einstellbar
- Signaldämpfung einstellbar

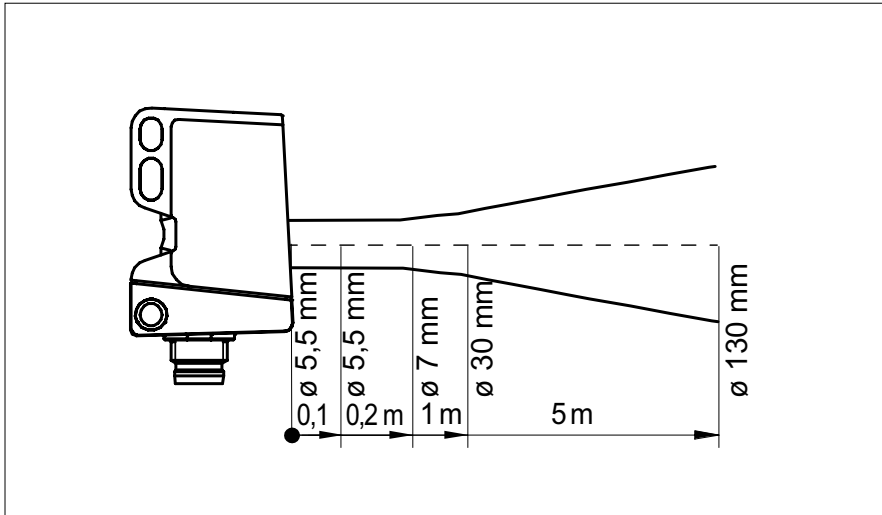
Reflexions-Lichtschranken

O300H.RP.T-11157337

Umgebungsbedingungen

Arbeitstemperatur	-25 ... +60 °C
Schutzart	IP 68/69K & proTect+

Strahlverlauf (typisch)



Reflexions-Lichtschranken

O300H.R.P.T-11157337

Funktionsreservekurven

