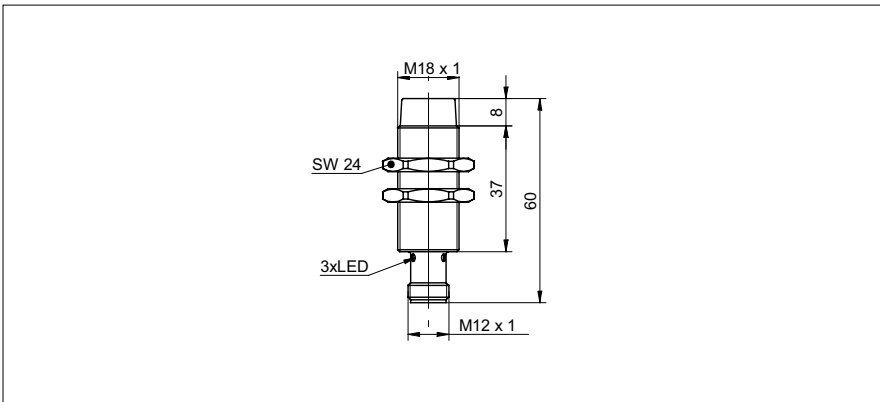


# Induktive Näherungsschalter

# IFRM 18N33T1/S14L

### Masszeichnung



### Allgemeine Daten

Einbauart	nicht bündig
Spezialausführung	Outdoor-Design
Nennschaltabstand $S_n$	12 mm
Schalthysterese	2 ... 15 % von $S_r$
Schaltzustandsanzeige	LED rot

### Elektrische Daten

Schaltfrequenz	< 500 Hz
Betriebsspannungsbereich +Vs	10 ... 30 VDC
Stromaufnahme max. (ohne Last)	10 mA
Ausgangsschaltung	NPN Öffner (NC)
Spannungsabfall Vd	< 2 VDC
Ausgangsstrom	< 200 mA
kurzschlussfest	ja
verpolungsfest	ja

### Mechanische Daten

Bauform	zylindrisch mit Gewinde
Material (aktive Fläche)	PBT
Gehäusematerial	Messing vernickelt
Baugrösse	18 mm
Gehäuselänge	60 mm
Anschlussart	Stecker M12

### Umgebungsbedingungen

Arbeitstemperatur	-40 ... +80 °C
Schutzart	IP 67

### Foto



### Anschlussbild

