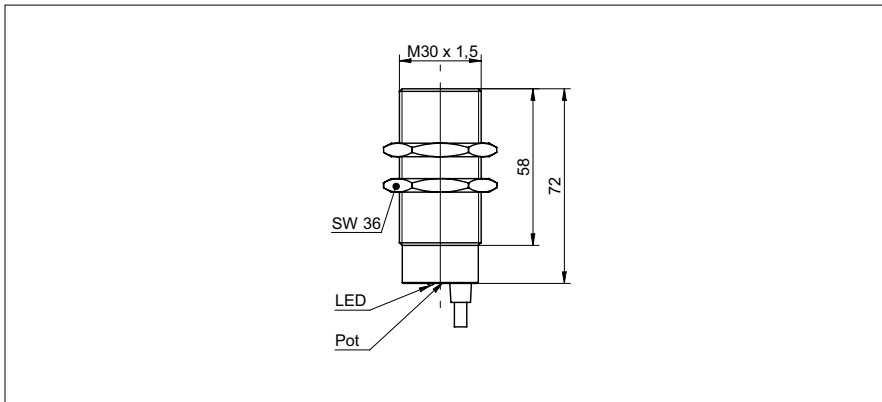


Kapazitive Sensoren

CFAK 30P3200

Masszeichnung



Allgemeine Daten

Nennschaltabstand S_n	30 mm
Nennschaltabstand S_n einstellbar	5 ... 30 mm
Einbauart	nicht bündig
GND-Elektrode	nein
Temperaturdrift	$\pm 15\%$ (+10 ... +70 °C)
Empfindlichkeitseinstellung	Potentiometer, 18 Umdr.
Schaltzustandsanzeige	LED gelb

Elektrische Daten

Betriebsspannungsbereich +Vs	10 ... 30 VDC
Stromaufnahme max. (ohne Last)	20 mA
Ausgangsschaltung	PNP Öffner (NC)
Ausgangsstrom	< 200 mA
Spannungsabfall Vd	< 1,5 VDC
Schaltfrequenz	< 50 Hz
kurzschlussfest	ja
verpolungsfest	ja

Mechanische Daten

Bauform	zylindrisch mit Gewinde
Gehäusematerial	PBT
Baugröße	30 mm
Gehäuselänge	72 mm
Anschlussart	Kabel, 2 m

Umgebungsbedingungen

Arbeitstemperatur	-25 ... +75 °C
Schutzart	IP 67/65 (aktive Fläche/Sensor)

Einsatzgebiete

Detektion nicht leitender Medien	ja
Füllstandserkennung durch Behälter	ja
Flüssigkeiten im Direktkontakt	ja
Objektdetektion / Schüttgut	ja

Foto



Anschlussbild

