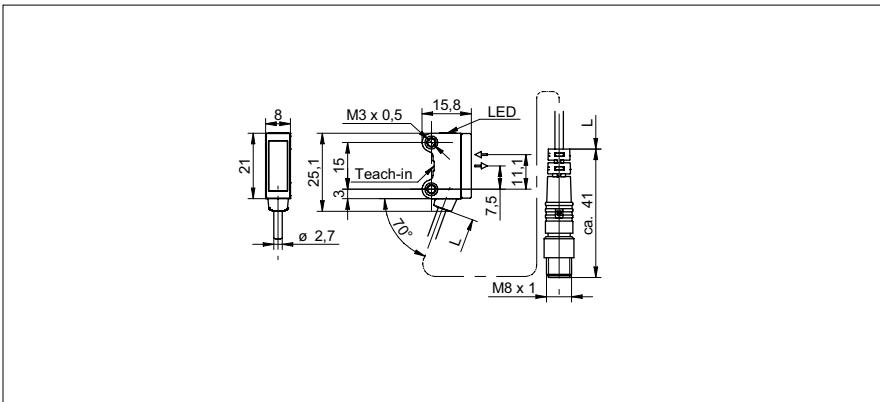


# Reflexions-Lichtschraken

**O200.RP-11212657**

**Masszeichnung**



**Allgemeine Daten**

Funktion	Reflexions-Lichtschrake
Lichtquelle	PinPoint LED gepulst
Betriebsreichweite Sb	3 m
Grenzreichweite Sn	4 m
kleinstes erfassbares Objekt typ.	4 mm (FTAR 013A000)
Polarisationsfilter	ja
Anzeige Verschm. / Einst.	Ausgangsanzeige blinkend
Ausgangsanzeige	LED gelb
Betriebsanzeige	LED grün
Empfindlichkeitseinstellung	qTeach
Wellenlänge	644 nm
Unterdrückung gegenseitiger Beeinflussung	ja
Ausrichtung optische Achse	< 1,5°

**Elektrische Daten**

Ansprech- / Abfallzeit	< 0,25 ms
Betriebsspannungsbereich +Vs	10 ... 30 VDC
Stromaufnahme max. (ohne Last)	40 mA (@ 10 VDC)
Stromaufnahme mittel	16 mA (@ 24 VDC)
Spannungsabfall Vd	< 2 VDC
Schaltfunktion	Hell- / Dunkelschaltung
Ausgangsschaltung	NPN Antivalent
Ausgangsstrom	< 50 mA
kurzschlussfest	ja
verpolungsfest	ja

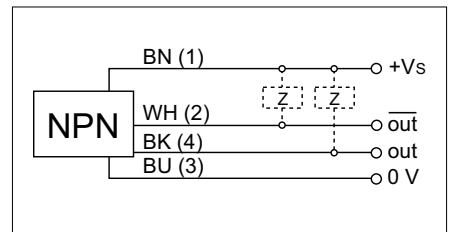
**Mechanische Daten**

Breite / Durchmesser	8 mm
Höhe / Länge	25,1 mm
Tiefe	15,8 mm
Bauform	quaderförmig
Befestigung	Hülse mit Gewinde M3 (Stahl rostfrei)
Gehäusematerial	Kunststoff (ASA, PMMA)
Frontscheibe	PMMA
Anschlussart	Kabelstecker M8 4-Pol, L=200 mm
Kabel Kennwerte	PVC / PVC 4 x 0,08 mm <sup>2</sup>

**Foto**



**Anschlussbild**



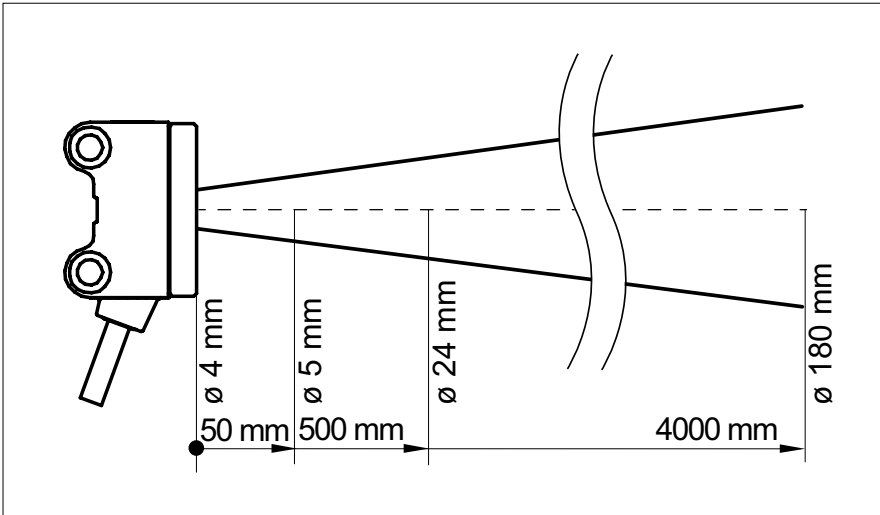
**Reflexions-Lichtschranken**

**O200.RP-11212657**

**Umgebungsbedingungen**

Arbeitstemperatur	-25 ... +50 °C
Schutzart	IP 67

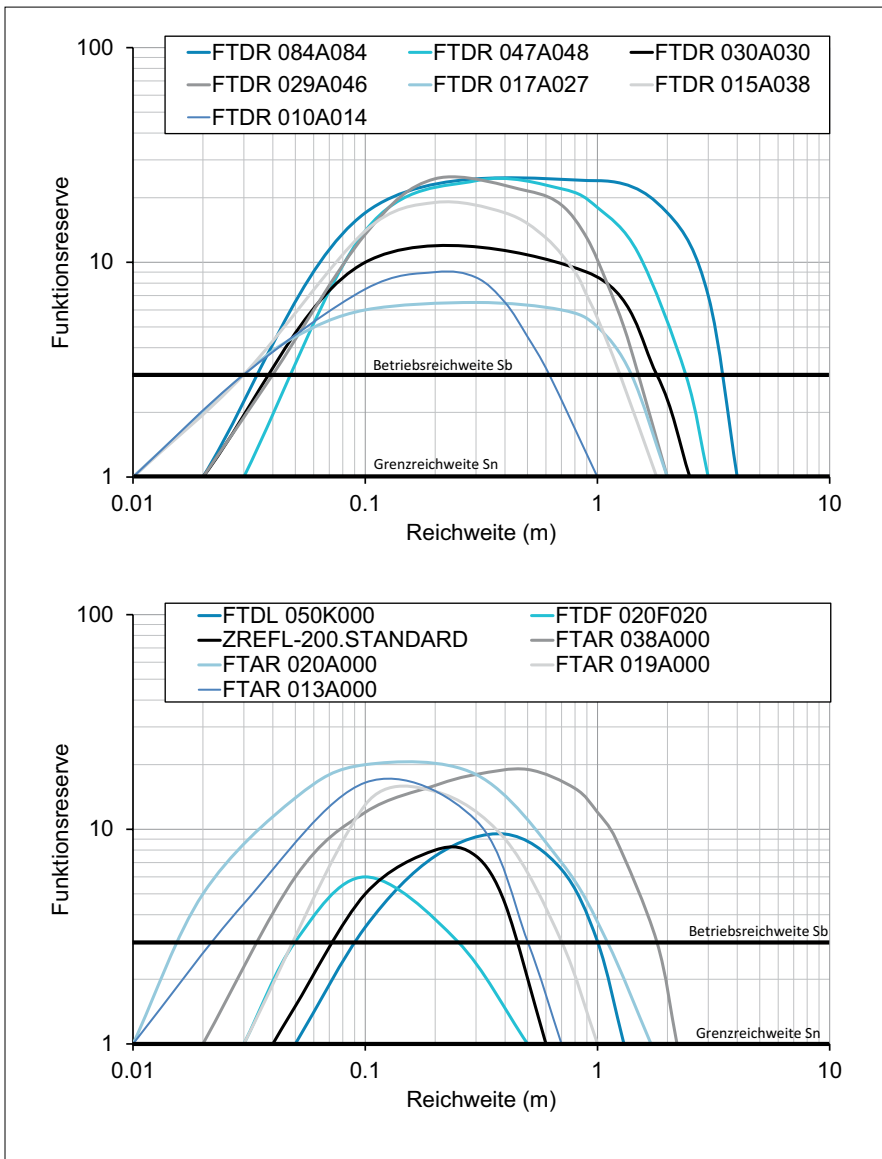
**Strahlverlauf (typisch)**



Reflexions-Lichtschranken

O200.RP-11212657

Funktionsreservekurven



Reflexions-Lichtschranken

O200.RP-11212657

