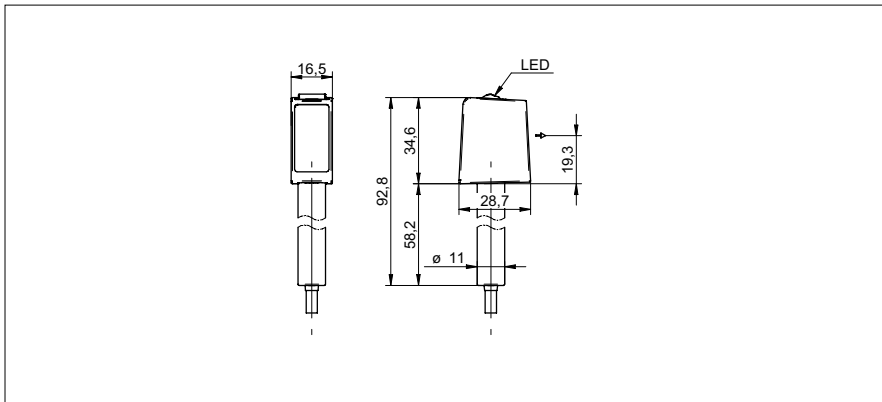


Einweg-Lichtschranken

O300H.TL-11181225

Masszeichnung



Allgemeine Daten

| | |
|----------------------------|-------------------------|
| Funktion | Einweg-Lichtschranke |
| Spezialausführung | Hygiene-Design |
| Sender / Empfänger | Sender |
| Lichtquelle | Laserdiode rot, gepulst |
| Betriebsreichweite Sb | 40 m |
| Grenzreichweite Sn | 75 m |
| Betriebsanzeige | LED grün |
| Laserklasse | 1 |
| Abstand Fokus | paralleler Strahl |
| Wellenlänge | 656 nm |
| Ausrichtung optische Achse | < 2° |
| Zulassungen/Zertifikate | Ecolab |

Elektrische Daten

| | |
|--------------------------------|---------------|
| Betriebsspannungsbereich +Vs | 11 ... 30 VDC |
| Stromaufnahme max. (ohne Last) | 30 mA |
| Stromaufnahme mittel | 25 mA |
| verpolungsfest | ja |

Mechanische Daten

| | |
|----------------------|-----------------------------|
| Breite / Durchmesser | 16,5 mm |
| Höhe / Länge | 34,6 mm |
| Tiefe | 28,7 mm |
| Bauform | quaderförmig |
| Gehäusematerial | Stahl rostfrei 1.4404 (V4A) |
| Frontscheibe | PMMA |
| Anschlussart | Kabel 4-Pol, 2 m |

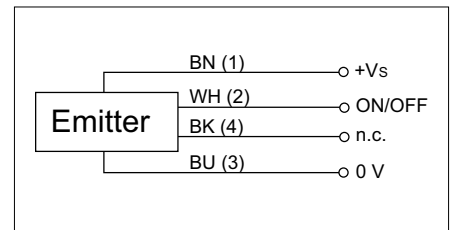
Umgebungsbedingungen

| | |
|-------------------|----------------------|
| Arbeitstemperatur | -10 ... +60 °C |
| Schutzart | IP 68/69K & proTect+ |

Foto



Anschlussbild



Laserwarnung

CLASS 1 LASER PRODUCT

IEC 60825-1/2014
Complies with 21 CFR 1040.10 and 1040.11
except for deviations pursuant to laser
notice No. 50, dated June 24, 2007

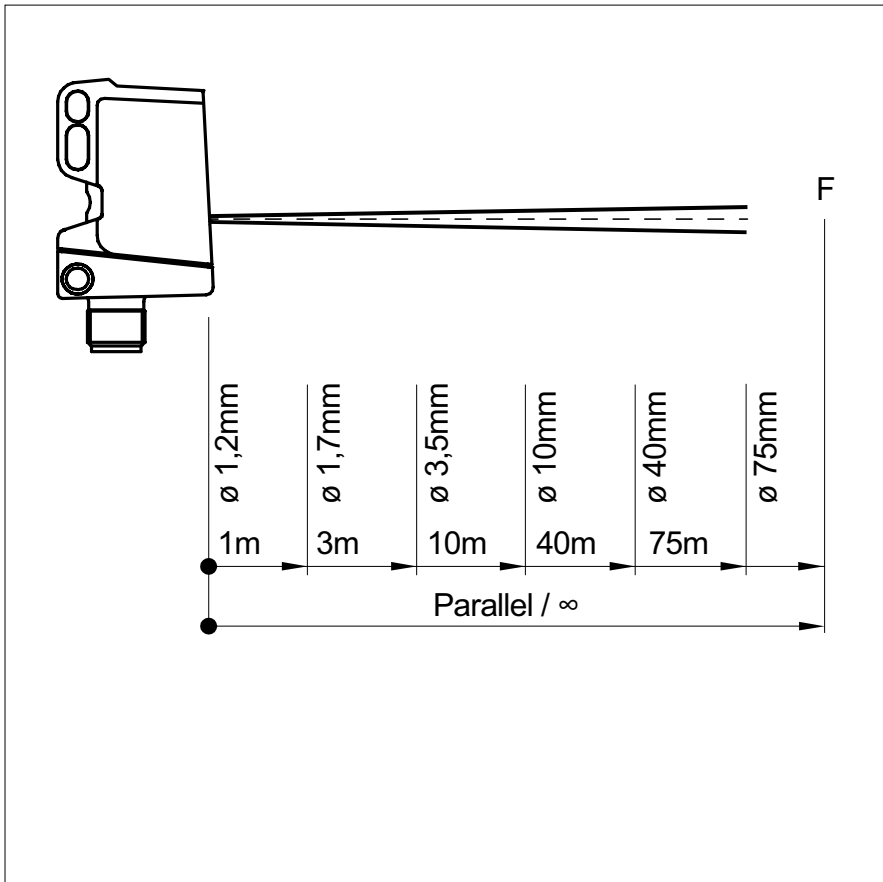
proTect⁺



Einweg-Lichtschranken

O300H.TL-11181225

Strahlverlauf (typisch)



Funktionsreservekurve

