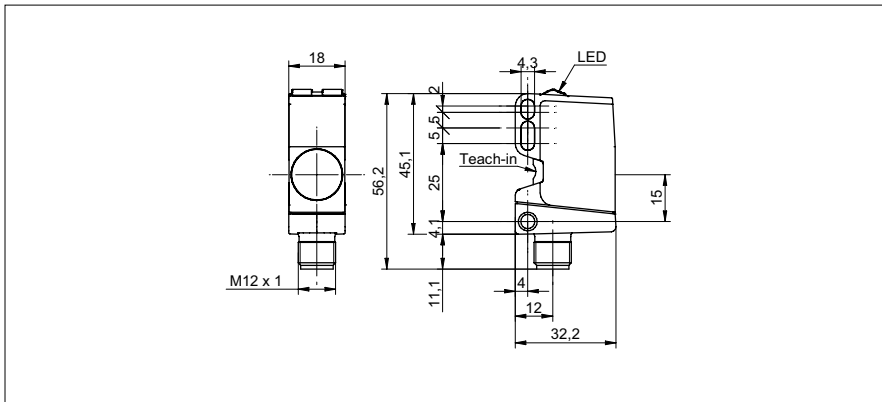


# Ultraschall Distanz messende Sensoren

**U500.DA0.2-11200630**

**Masszeichnung**



**Allgemeine Daten**

Erfassungsbereich Sd	70 ... 1000 mm
Erfassungsbereich Startwert Sdc	70 ... 1000 mm
Erfassungsbereich Endwert Sde	70 ... 1000 mm
Wiederholgenauigkeit	< 0,5 mm
Auflösung	< 0,3 mm
Ansprechzeit ton	< 40 ms
Abfallzeit toff	< 40 ms
Temperaturdrift	< 2 % von Objektdistanz So
Einschalt drift	kompensiert nach 15 Min.
Schallfrequenz	200 kHz
Einstellung	qTeach, Line-Teach
Einstellhilfe	Empfangsanzeige blinkt
Empfangsanzeige	LED gelb
Betriebsanzeige	LED grün
Ausrichtung Messachse	< 2°

**Elektrische Daten**

Betriebsspannungsbereich +Vs	12 ... 30 VDC
Stromaufnahme mittel	35 mA
Ausgangsschaltung	Stromausgang
Ausgangssignal	4 ... 20 mA / 20 ... 4 mA
Restwelligkeit	< 10 % Vs
kurzschlussfest	ja
verpolungsfest	ja, Vs zu GND

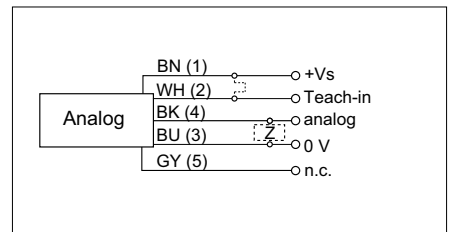
**Mechanische Daten**

Bauform	quaderförmig
Gehäusematerial	Kunststoff (ASA, PMMA)
Beschichtung Sensorfront	PEEK
Breite / Durchmesser	18 mm
Höhe / Länge	45 mm
Tiefe	32 mm
Anschlussart	Stecker M12 5-Pol

**Foto**



**Anschlussbild**



# Ultraschall Distanz messende Sensoren

**U500.DA0.2-11200630**

## Umgebungsbedingungen

Arbeitstemperatur	-25 ... +65 °C
Lagertemperatur	-40 ... +75 °C
Schutzart	IP 67

## Typische Schallkeule

