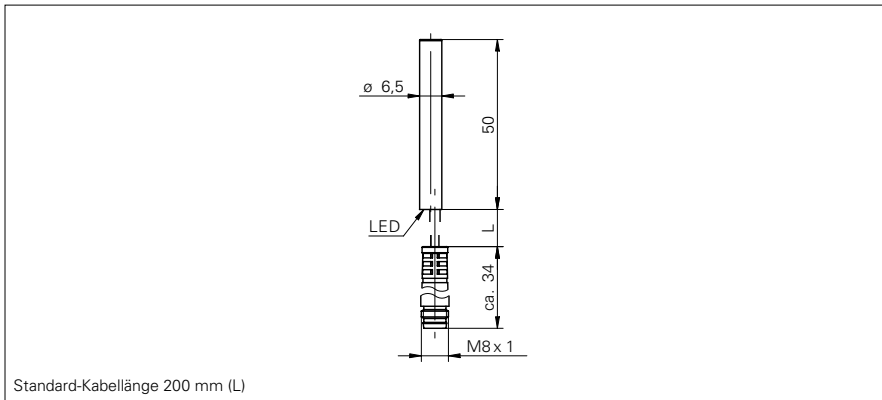


Induktive Näherungsschalter

IFRM 06P37A4/KS35L

Masszeichnung



Allgemeine Daten

| | |
|-------------------------|----------------------|
| Einbauart | bündig |
| Nennschaltabstand S_n | 2 mm |
| Schalthysterese | 3 ... 20 % von S_r |
| Schaltzustandsanzeige | LED rot |

Elektrische Daten

| | |
|--------------------------------|-----------------|
| Schaltfrequenz | < 5 kHz |
| Betriebsspannungsbereich +Vs | 10 ... 30 VDC |
| Stromaufnahme max. (ohne Last) | 12 mA |
| Ausgangsschaltung | PNP Öffner (NC) |
| Spannungsabfall Vd | < 2 VDC |
| Ausgangsstrom | < 200 mA |
| kurzschlussfest | ja |
| verpolungsfest | ja |

Mechanische Daten

| | |
|--------------------------|--------------------|
| Bauform | zylindrisch, glatt |
| Material (aktive Fläche) | PBT |
| Gehäusematerial | Chrom-Nickel-Stahl |
| Baugrösse | 6,5 mm |
| Gehäuselänge | 50 mm |
| Anschlussart | Kabelstecker M8 |

Umgebungsbedingungen

| | |
|-------------------|----------------|
| Arbeitstemperatur | -25 ... +75 °C |
| Schutzart | IP 67 |

Foto



Anschlussbild

