

Lagerlose Drehgeber - inkremental

Einseitig offene Hohlwelle $\varnothing 12...16$ mm

100...512 Impulse pro Umdrehung

HG 6



HG 6

Technische Daten - elektrisch

Betriebsspannung	9...26 VDC 5 VDC ± 5 %
Betriebsstrom ohne Last	≤ 100 mA
Abtastprinzip	Optisch
Impulse pro Umdrehung	100...512
Ausgangsstufen	HTL TTL/RS422
Ausgangssignale	K1, K2, K0 + invertierte
Referenzsignal	Nullimpuls, Breite 90°
Ausgabefrequenz	≤ 120 kHz
Phasenverschiebung	$90^\circ \pm 20^\circ$
Tastverhältnis	40...60 %
Störfestigkeit	EN 61000-6-2
Störaussendung	EN 61000-6-3
Zulassungen	CE, RoHS, UL-Zulassung / E256710

Merkmale

- Für sehr hohe Drehzahlen geeignet
- Inkrementalscheibe in axialer und radialer Richtung geschützt
- Robuste Konstruktion ohne eigene Lager
- Bis 512 Impulse pro Umdrehung
- Logikpegel TTL mit Regler UB 9...26 VDC

Technische Daten - mechanisch

Baugröße (Flansch)	$\varnothing 58$ mm
Axiale Toleranz	$\pm 0,2$ mm
Radiale Toleranz	$\pm 0,05$ mm (mit Nullimpuls) $\pm 0,2$ mm (ohne Nullimpuls)
Wellenart	$\varnothing 12...16$ mm (einseitig offene Hohlwelle)
Schutzart DIN EN 60529	IP 55 (≤ 12000 U/min), IP 23 (≤ 30000 U/min)
Betriebstemperatur	$-20...+85$ °C
Betriebsdrehzahl	≤ 12000 U/min ≤ 30000 U/min (Option)
Trägheitsmoment Rotor	18 gcm ²
Widerstandsfähigkeit	IEC 60068-2-6 Vibration 10 g, 10-2000 Hz IEC 60068-2-27 Schock 100 g, 6 ms
Werkstoffe	Gehäuse: Aluminium Welle: Edelstahl
Anschluss	Anschlussklemmen
Masse ca.	180 g

Lagerlose Drehgeber - inkremental

Einseitig offene Hohlwelle $\varnothing 12...16$ mm

100...512 Impulse pro Umdrehung

HG 6

Bestellbezeichnung

HG 6

--	--	--	--	--

Impulszahl - siehe Tabelle

Betriebsspannung / Signale

CI 9...26 VDC / Ausgangsstufe HTL (C) mit invertierten Signalen (für Ausgangssignale DN)

TTL 5 VDC / Ausgangsstufe TTL mit invertierten Signalen

R 9...26 VDC / Ausgangsstufe TTL mit invertierten Signalen (für Ausgangssignale DN)

Ausgangssignale

D K1, K2

DN K1, K2, K0

Impulszahl

100 | 200 | 360 | 500 | 512

Weitere Impulszahlen auf Anfrage.

Zubehör

Exzentrerscheiben
(Spannpratzen)

Stecker und Kabel

HEK 8 Sensorkabel für Drehgeber

Lagerlose Drehgeber - inkremental

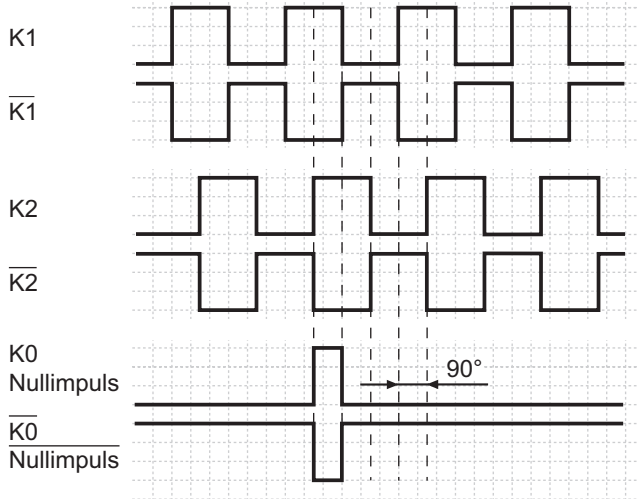
Einseitig offene Hohlwelle $\varnothing 12 \dots 16$ mm

100...512 Impulse pro Umdrehung

HG 6

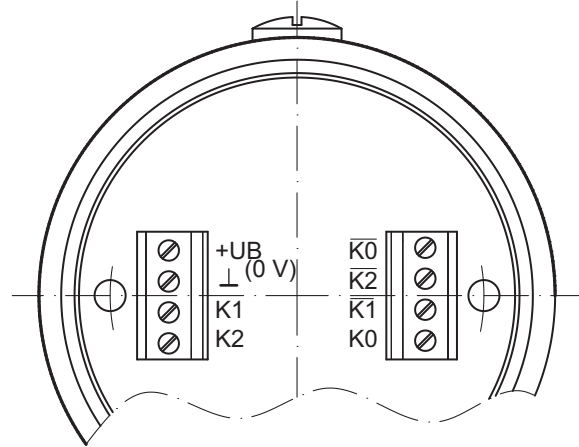
Ausgangssignale

Bei positiver Drehrichtung

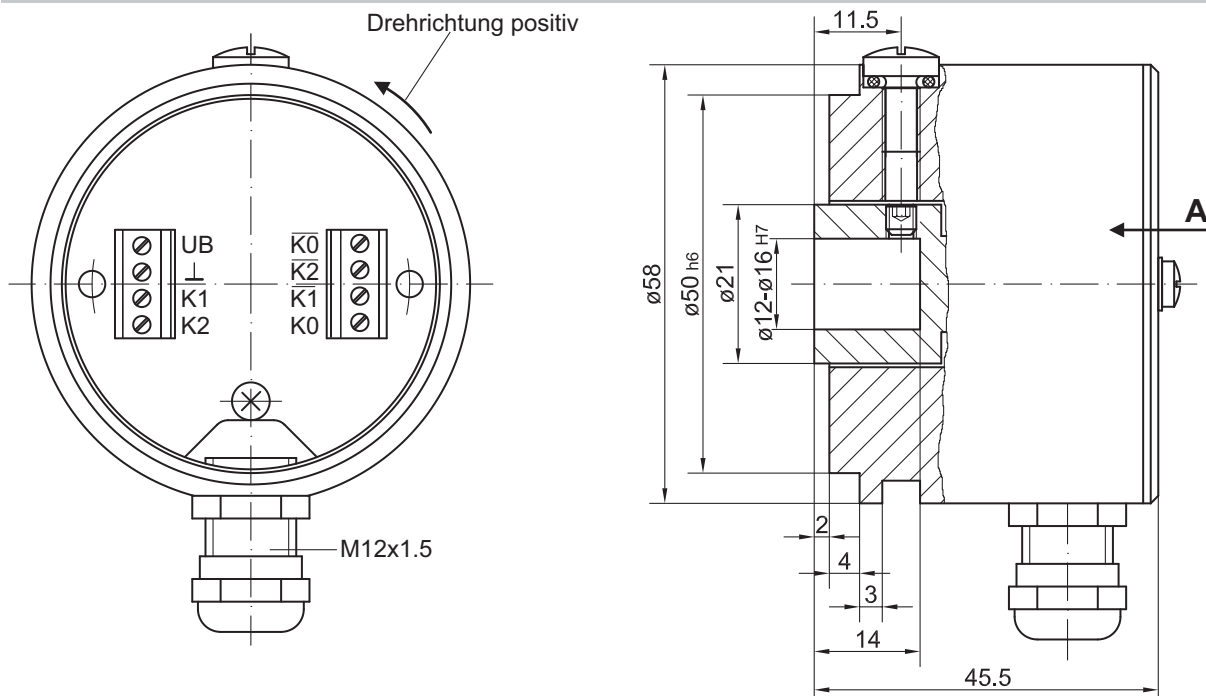


Anschlussbelegung

Ansicht A - Anschlussklemmen



Abmessungen



Lagerlose Drehgeber - inkremental

Einseitig offene Hohlwelle $\varnothing 12...16$ mm

100...512 Impulse pro Umdrehung

HG 6
