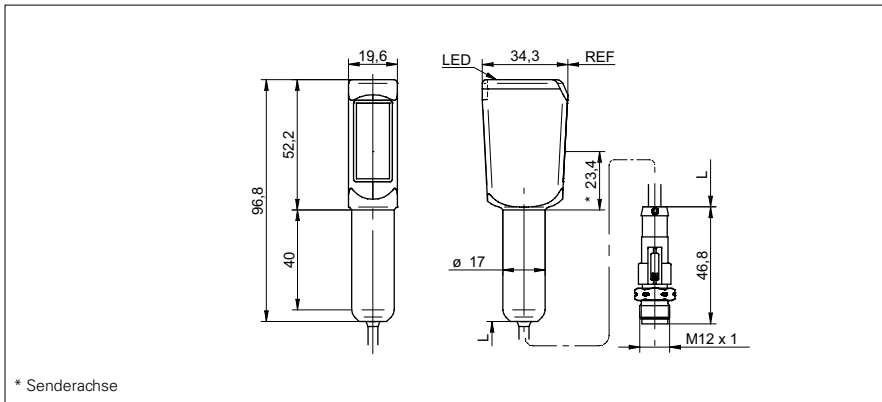


Reflexions-Lichtschraken

FPDH 14P5101/KS34A

Masszeichnung



Allgemeine Daten

Funktion	Reflexions-Lichtschrake
Spezialausführung	Hygiene-Design
Lichtquelle	Rotlicht-Diode gepulst
Betriebsreichweite Sb	3 m
Grenzreichweite Sn	3,5 m
Polarisationsfilter	ja
Anzeige Verschm. / Einst.	Empfangsanzeige blinkend
Empfangsanzeige	LED gelb
Empfindlichkeitseinstellung	nein
Wellenlänge	660 nm
Unterdrückung gegenseitiger Beeinflussung	ja
Zulassungen/Zertifikate	Ecolab EHEDG

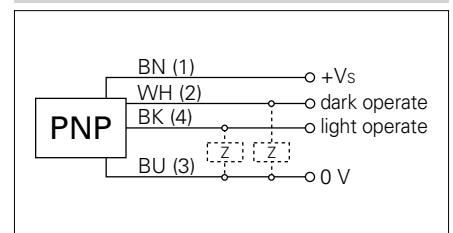
Foto



Elektrische Daten

Ansprech- / Abfallzeit	< 1 ms
Betriebsspannungsbereich +Vs	10 ... 30 VDC
Stromaufnahme max. (ohne Last)	25 mA
Stromaufnahme mittel	20 mA
Spannungsabfall Vd	< 1,8 VDC
Schaltfunktion	Hell- / Dunkelschaltung
Ausgangsschaltung	PNP
Ausgangsstrom	< 100 mA
kurzschlussfest	ja
verpolungsfest	ja

Anschlussbild



proTect⁺



- Sensor FDA-konform, EHEDG-zertifiziert und Ecolab-geprüft

Reflexions-Lichtschranken**FPDH 14P5101/KS34A****Umgebungsbedingungen**

Arbeitstemperatur	-30 ... +60 °C
Schutzart	IP 68/69K & proTect+
Lagertemperatur	-30 ... +70 °C