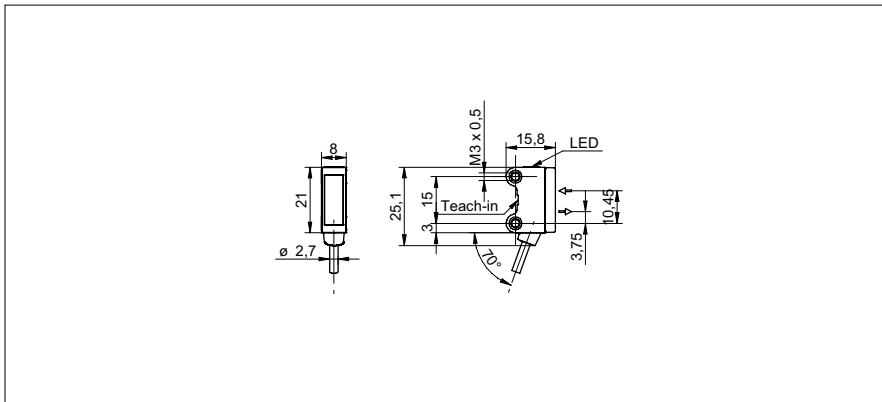


SmartReflect Lichtschranken

O200.SP-11210573

Masszeichnung



Allgemeine Daten

Funktion	Lichtschranke
Ausführung	Standard Objekterkennung
Lichtquelle	PinPoint LED gepulst
Hintergrundposition Sde	25 ... 180 mm
Erfassungsbereich Sa	90% ... 85% Sde
kleinstes erfassbares Objekt typ.	2,5 mm
Anzeige Verschm. / Einst.	Ausgangsanzeige blinkend
Betriebsanzeige	LED grün
Ausgangsanzeige	LED gelb
Tastweiteneinstellung	Teach-in und IO-Link
Wellenlänge	644 nm
Unterdrückung gegenseitiger Beeinflussung	ja
Ausrichtung optische Achse	< 1,5°

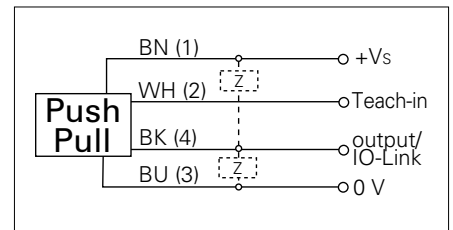
Foto



Elektrische Daten

Ansprech- / Abfallzeit	< 0,25 ms (High Speed Mode)
Betriebsspannungsbereich +Vs	10 ... 30 VDC
Stromaufnahme max. (ohne Last)	40 mA (@ 10 VDC)
Stromaufnahme mittel	16 mA (@ 24 VDC)
Spannungsabfall Vd	< 2 VDC
Schaltfunktion	Hell- / Dunkelschaltung
Ausgangsschaltung	Gegentakt
Ausgangsstrom	< 50 mA
kurzschlussfest	ja
verpolungsfest	ja

Anschlussbild



Mechanische Daten

Breite / Durchmesser	8 mm
Höhe / Länge	25,1 mm
Tiefe	15,8 mm
Bauform	quaderförmig
Befestigung	Hülse mit Gewinde M3 (Stahl rostfrei)
Gehäusematerial	Kunststoff (ASA, PMMA)
Frontscheibe	PMMA
Anschlussart	Kabel 4-Pol, 2 m
Kabel Kennwerte	PVC / PVC 4 x 0,08 mm ²

IO-Link



• qTeach

SmartReflect Lichtschranken

O200.SP-11210573

Umgebungsbedingungen

Arbeitstemperatur	-25 ... +50 °C
Schutzart	IP 67

Kommunikationsschnittstelle

Baudrate	230,4 kBaud (COM 3)
Einstellbare Parameter	Schaltpunkte Zeitfilter LED Zustandsanzeigen Ausgangslogik Zähler Betriebsmodus Sensorelement deaktivieren Find Me Funktion Teach-in Modus
IO-Link Porttyp	Class A
Prozessdatenlänge	32 Bit
Prozessdatenstruktur	Bit 0 = SSC1 (Anwesenheit) Bit 2 = Qualität Bit 3 = Alarm Bit 5 = SSC4 (Zähler) Bit 16-31 = 16 Bit Messwert
Schnittstelle	IO-Link V1.1
Zusätzliche Daten	Funktionsreserve Schaltzyklen Gerätetemperatur
Zykluszeit	≥ 0,6 ms

Strahlverlauf (typisch)

