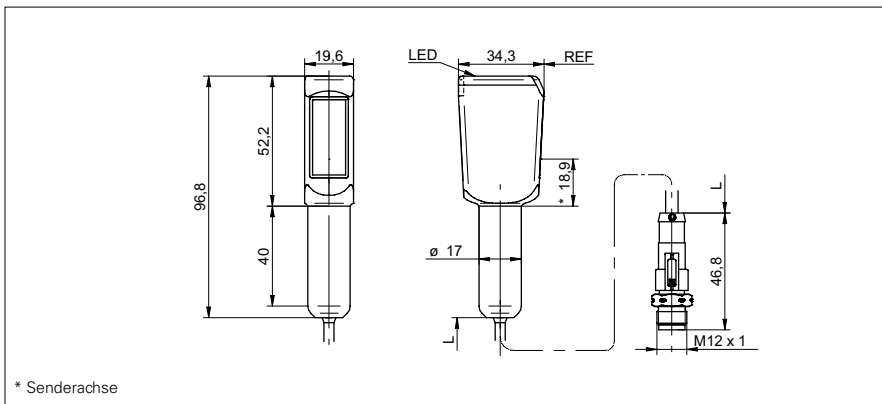


SmartReflect Lichtschranken

FNDH 14G6903/KS34A/IO

Masszeichnung



Allgemeine Daten

Funktion	Lichtschranke
Spezialausführung	Hygiene-Design
Ausführung	Folienerkennung
Lichtquelle	Point source LED gepulst
Hintergrundposition Sde	200 ... 800 mm auf V4A
Signalämpfung min	12 %
Anzeige Verschm. / Einst.	Empfangsanzeige blinkend
Betriebsanzeige	LED grün
Ausgangsanzeige	LED rot
Tastweiteneinstellung	Teach-in und IO-Link
Wellenlänge	660 nm
Zulassungen/Zertifikate	Ecolab EHEDG

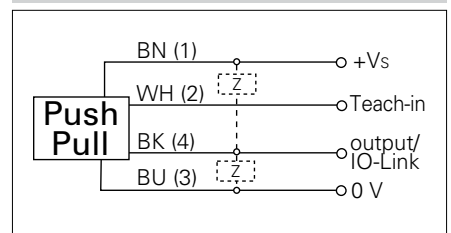
Foto



Elektrische Daten

Ansprech- / Abfallzeit	< 1,8 ms
Betriebsspannungsbereich +Vs	10 ... 30 VDC
Stromaufnahme max. (ohne Last)	40 mA
Stromaufnahme mittel	35 mA
Spannungsabfall Vd	< 2 VDC
Schaltfunktion	Hell- / Dunkelschaltung
Ausgangsschaltung	Gegentakt
Ausgangsstrom	< 100 mA
kurzschlussfest	ja
verpolungsfest	ja

Anschlussbild



Mechanische Daten

Breite / Durchmesser	19,6 mm
Höhe / Länge	52,2 mm
Tiefe	34,3 mm
Bauform	quaderförmig
Gehäusematerial	Stahl rostfrei 1.4404 (V4A)
Frontscheibe	PMMA
Anschlussart	Kabelstecker M12, L=300 mm



- Sensor FDA-konform, EHEDG-zertifiziert und Ecolab-geprüft
- IO-Link: Schaltsignal, Servicestatus, Objektpräsenz
- Empfind. einstellbar: via externem Teach-in-Eingang

SmartReflect Lichtschranken**FNDH 14G6903/KS34A/IO****Umgebungsbedingungen**

Arbeitstemperatur	-30 ... +60 °C
Schutzart	IP 68/69K & proTect+
Lagertemperatur	-30 ... +70 °C