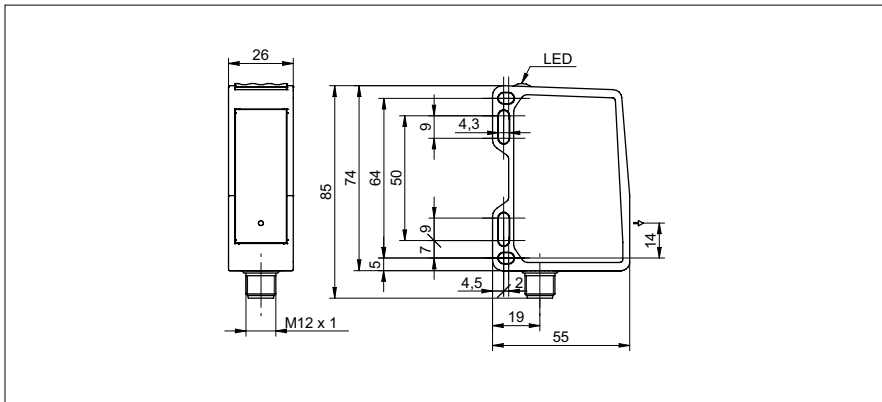


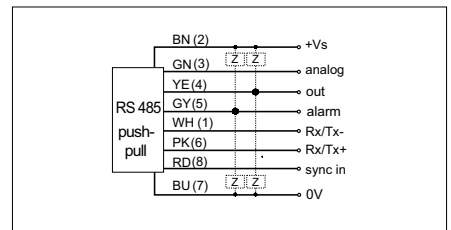
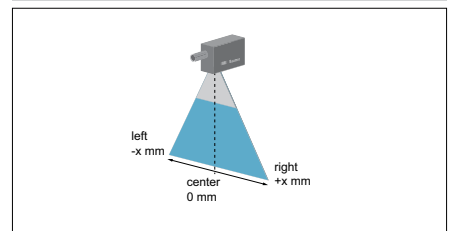
Kanten-Sensoren
OXE7.E15T-11148276
Masszeichnung

Allgemeine Daten

Funktion	Messarten: Kantenposition, Mittenposition, Breite, Spalt
Ausführung	PosCon OXE7 - für sehr präzise Messungen
Messbereich (Breite)	48 ... 72 mm
Messbereich (Abstand)	100 ... 150 mm
Messfrequenz	159 ... 625 Hz
Auflösung	20 µm
Wiederholgenauigkeit	± 10 µm
kleinste erfassbare Objektbreite	0,7 mm
kleinste erfassbare Lücke	1,5 mm
kleinste erfassbare Stufe	0,7 mm
Linearitätsabweichung	± 50 ... ± 75 µm
Temperaturdrift	< 0,03 % Messwert/K
Betriebsanzeige	LED grün
Ausgangsanzeige	LED gelb / LED rot
Lichtquelle	Laserdiode rot, gepulst
Wellenlänge	656 nm
Laserklasse	1
Optische Spitzenleistung max.	15 mW
Einstellung	Touch Display, RS485

Elektrische Daten

Ansprech- / Abfallzeit	3 ... 12,4 ms
Betriebsspannungsbereich +Vs	15 ... 28 VDC
Stromaufnahme max. (ohne Last)	150 mA
Ausgangsschaltung	analog und RS 485
Ausgangssignal	4 ... 20 mA / 0 ... 10 VDC
Schaltausgang	Gegentakt
Schaltfunktion	Out 1 / Alarm
Ausgangsstrom	< 100 mA
Baudrate	115200, einstellbar
verpolungsfest	ja, Vs zu GND
kurzschlussfest	ja

Foto

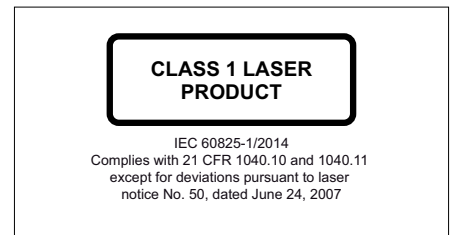
Anschlussbild

Ausrichtung der Laserlinie


Kanten-Sensoren
OXE7.E15T-11148276
Mechanische Daten

Breite / Durchmesser	26 mm
Höhe / Länge	74 mm
Tiefe	55 mm
Bauform	quaderförmig, frontale Optik
Gehäusematerial	Aluminium
Frontscheibe	Glas
Anschlussart	Stecker M12 8-Pol
Gewicht	130 g

Umgebungsbedingungen

Fremdlichtsicherheit	< 35 kLux
Arbeitstemperatur	-20 ... +50 °C
Schutzart	IP 67
Lagertemperatur	-25 ... +75 °C
Schwingungsfestigkeit (sinusförmig)	IEC 60068-2-6:2008 1.5 mm p-p bei f = 10 - 57 Hz, 10 Zyklen je Achse 10 g bei f = 58 - 2000 Hz, 10 Zyklen je Achse
Schockfestigkeit (halbsinus)	IEC 60068-2-27:2009 50 g / 11 ms resp. 100 g / 6 ms, 10 Stösse je Achse und Richtung 100 g / 2 ms, 5000 Stösse je Achse und Richtung

Laserwarnung


- Rahmenbedingungen für folgende Merkmale:
- Messfrequenz 1) 2)
- Auflösung 1) 3)
- Wiederholgenauigkeit 1) 3)
- Linearitätsabweichung 1) 4)
- Ansprech- / Abfallzeit 1) 2) 3)
- 1) Messungen mit Baumer Standard-Messausüstung und Objekten. Messung auf 90% Reflektivität (Weiss)
- 2) Abhängig von Messfeldgrösse und Modus OBJEKT hell/dunkel
- 3) Ohne Filterung / Mittelung
- 4) Gemessen mit 50% des Messfeldes symmetrisch um den Messpunkt