

Inkrementale Drehgeber

Einseitig offene Hohlwelle $\varnothing 12$ mm und $\varnothing 14$ mm

64...2048 Impulse pro Umdrehung

HOG 71



HOG 71

Technische Daten - elektrisch

Betriebsspannung	9...26 VDC 5 VDC ± 5 %
Betriebsstrom ohne Last	≤ 100 mA
Impulse pro Umdrehung	64...2048
Phasenverschiebung	$90^\circ \pm 20^\circ$
Tastverhältnis	40...60 %
Referenzsignal	Nullimpuls, Breite 90°
Abtastprinzip	Optisch
Ausgabefrequenz	≤ 120 kHz
Ausgangssignale	A, B, C + invertierte
Ausgangsstufen	HTL TTL/RS422
Störfestigkeit	EN 61000-6-2
Störaussendung	EN 61000-6-3
Zulassungen	CE, UL-Zulassung / E256710

Merkmale

- Einseitig offene Hohlwelle $\varnothing 12...14$ mm
- Optisches Abtastprinzip
- Kompaktes, robustes Druckguss-Gehäuse
- Innenliegende Anschlussklemmen
- Ausgangsstufe HTL oder TTL
- Ausgangsstufe TTL mit Regler UB 9...26 VDC
- Hohe Schock- und Vibrationsfestigkeit
- Hohe Schutzart IP 66

Technische Daten - mechanisch

Baugröße (Flansch)	$\varnothing 60$ mm
Wellenart	$\varnothing 12...14$ mm (einseitig offene Hohlwelle)
Zulässige Wellenbelastung	≤ 30 N axial ≤ 40 N radial
Schutzart DIN EN 60529	IP 66
Betriebsdrehzahl	≤ 10000 U/min (mechanisch)
Betriebsdrehmoment typ.	1 Ncm
Trägheitsmoment Rotor	55 gcm ²
Werkstoffe	Gehäuse: Aluminium-Druckguss Welle: Edelstahl
Betriebstemperatur	-20...+85 °C
Widerstandsfähigkeit	IEC 60068-2-6 Vibration 10 g, 10-2000 Hz IEC 60068-2-27 Schock 100 g, 6 ms
Explosionsschutz	II 3 G Ex nA IIC T4 Gc X (Gas) II 3 D Ex tc IIIC T85°C Dc X (Staub)
Anschluss	Anschlussklemmen
Masse ca.	280 g

Inkrementale Drehgeber

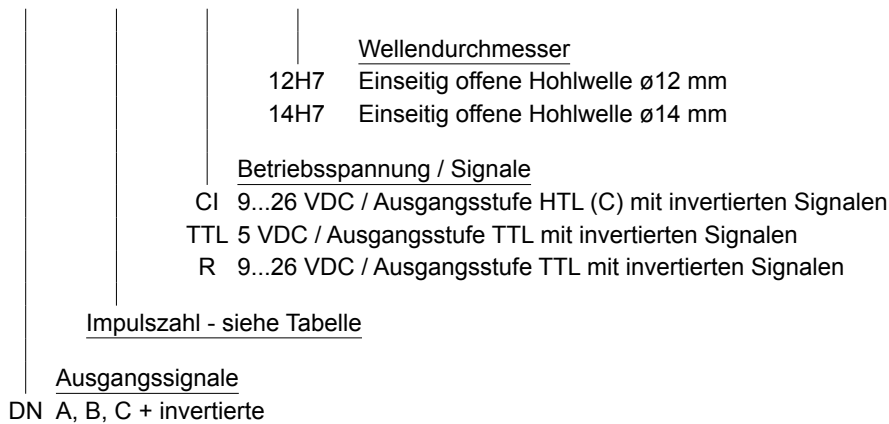
Einseitig offene Hohlwelle ø12 mm und ø14 mm
64...2048 Impulse pro Umdrehung

HOG 71

Bestellbezeichnung

Inkrementalgeber

HOG71 **DN**



Impulszahl

64	192	360	512	1024
100	200	400	720	2048
180	256	500	1000	

Weitere Impulszahlen auf Anfrage.

Zubehör

Stecker und Kabel

HEK 8 Sensorkabel für Drehgeber

Diagnosezubehör

11075858 Prüfgerät für Drehgeber HENQ 1100

Inkrementale Drehgeber

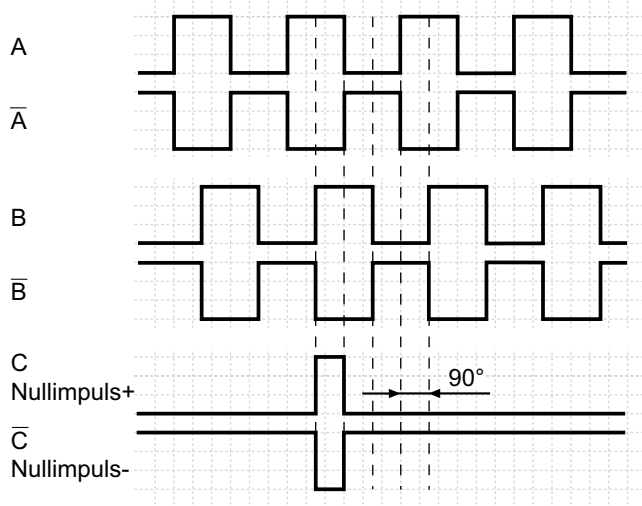
Einseitig offene Hohlwelle $\varnothing 12$ mm und $\varnothing 14$ mm

64...2048 Impulse pro Umdrehung

HOG 71

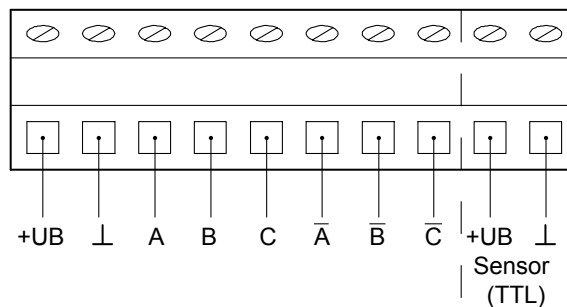
Ausgangssignale

Bei positiver Drehrichtung



Anschlussbelegung

Ansicht A - Anschlussklemmen



Beschreibung der Anschlüsse

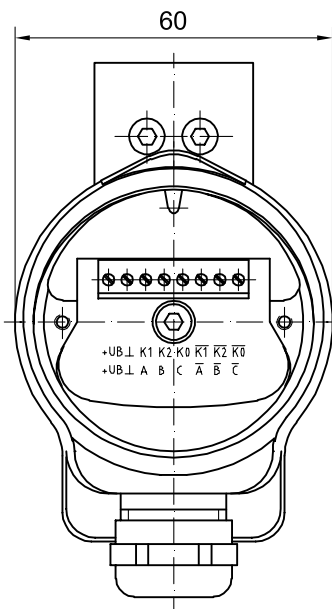
+UB	Betriebsspannung (für das Gerät)
⊥; ↓; GND; 0 V	Masseanschluss (für die Signale)
⊕; ↗	Erdungsanschluss (Gehäuse)
K1; A; A+	Ausgangssignal Kanal 1
K1; A̅; A-	Ausgangssignal Kanal 1 invertiert
K2; B; B+	Ausgangssignal Kanal 2 (90° versetzt zu Kanal 1)
K2; B̅; B-	Ausgangssignal Kanal 2 (90° versetzt zu Kanal 1) invertiert
K0; C; R; R+	Nullimpuls (Referenzsignal)
K0; C̅; R̅; R-	Nullimpuls (Referenzsignal) invertiert
dnu	Nicht benutzen

Inkrementale Drehgeber

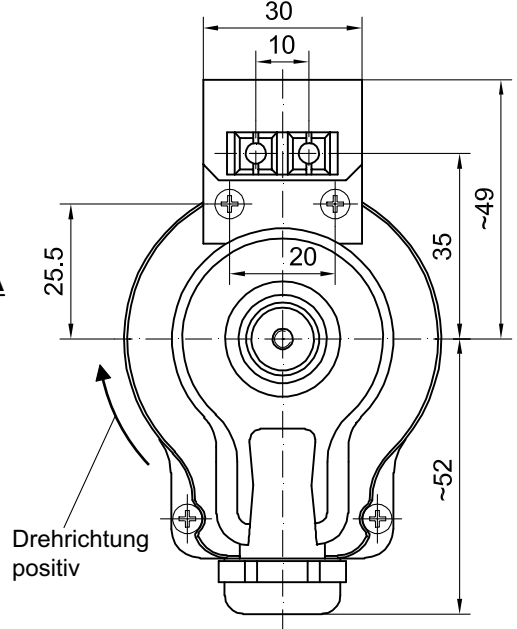
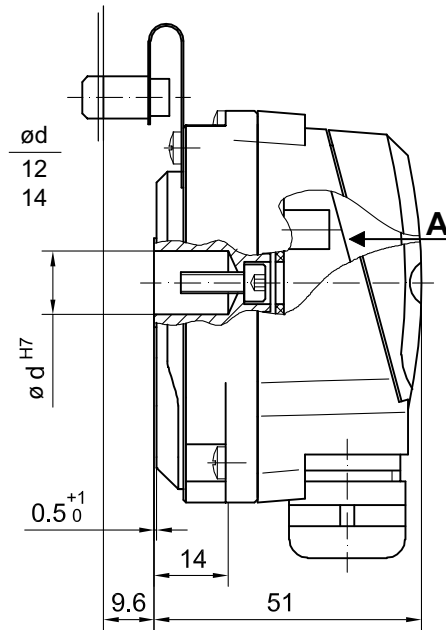
Einseitig offene Hohlwelle $\varnothing 12$ mm und $\varnothing 14$ mm
64...2048 Impulse pro Umdrehung

HOG 71

Abmessungen



Ansicht A



HM01M25597