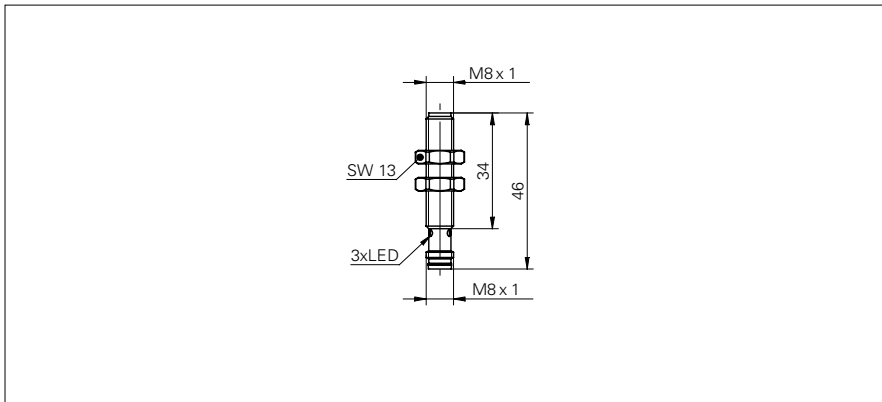


## Induktive Sensoren Sondertypen

## IFRD 08P17A1/S35L

### Masszeichnung



### Allgemeine Daten

Einbauart	quasi bündig
Spezialausführung	Vollmetallgehäuse (DuroProx)
Nennschaltabstand $S_n$	2 mm
Schalthysterese	2 ... 20 % von $S_r$
Schaltzustandsanzeige	3 Punkt-LED rot

### Elektrische Daten

Schaltfrequenz	< 150 Hz
Betriebsspannungsbereich +Vs	10 ... 30 VDC
Stromaufnahme max. (ohne Last)	20 mA
Ausgangsschaltung	PNP Schliesser (NO)
Spannungsabfall $V_d$	< 2 VDC
Ausgangsstrom	< 200 mA
kurzschlussfest	ja
verpolungsfest	ja

### Mechanische Daten

Bauform	zylindrisch mit Gewinde
Material (aktive Fläche)	Stahl rostfrei 1.4404 (V4A)
Gehäusematerial	Stahl rostfrei 1.4404 (V4A)
Betriebsdruck statisch	< 20 bar
Baugrösse	8 mm
Gehäuselänge	46 mm
Anschlussart	Stecker M8

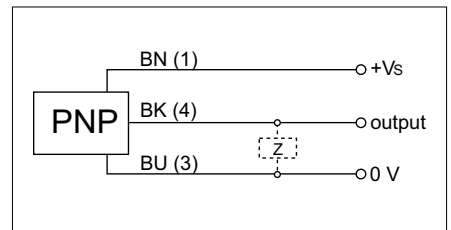
### Umgebungsbedingungen

Arbeitstemperatur	-25 ... +75 °C
Schutzart	IP 68/67 (aktive Fläche/Sensor)

### Foto



### Anschlussbild



- Erhöhte EMV-Störfestigkeit (EN 61000-6-2)