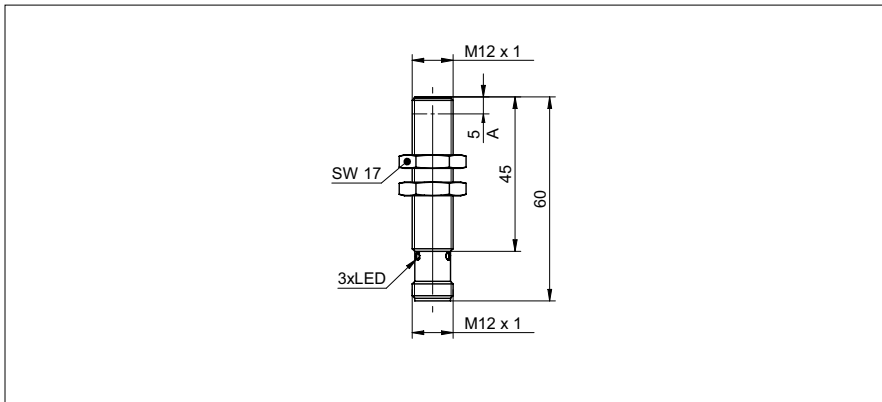


Induktive Distanzsensoren

IR12.D04L-11130474

Masszeichnung



Allgemeine Daten

Einbauart	bündig
Spezialausführung	2 einstellb. Schalterpunkte linearisiert
Messdistanz Sd	0 ... 4 mm
Empfindlichkeit	2,5 V/mm
Auflösung	< 0,003 mm (stat.) < 0,005 mm (dynam.)
Wiederholgenauigkeit	< 0,01 mm
Einstellung	Ext. Teach-in
Teach	1-Punkt Analog, Fenster Digital, Factory Reset
Linearitätsabweichung	± 16 µm
Temperaturdrift	± 4 % (Full Scale)

Elektrische Daten

Ansprechzeit (Werkskennlinie)	< 1 ms
Betriebsspannungsbereich +Vs	12 ... 36 VDC
Stromaufnahme max. (ohne Last)	15 mA
Ausgangsschaltung	Spannungsausgang / PNP
Ausgangssignal	0 ... 10 VDC
Lastwiderstand	> 4000 Ohm
Ausgangsstrom	< 100 mA (PNP)
kurzschlussfest	ja
verpolungsfest	ja

Mechanische Daten

Bauform	zylindrisch mit Gewinde
Gehäusematerial	Messing vernickelt
Baugröße	12 mm
Gehäuselänge	60 mm
Anschlussart	Stecker M12
Anzugsdrehmoment max.	15 Nm (A: 10 Nm)

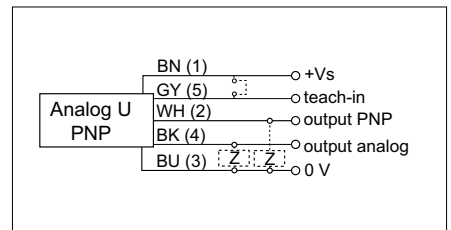
Umgebungsbedingungen

Arbeitstemperatur	-25 ... +75 °C (Vs = 12 ... 30 VDC) -25 ... +60 °C (Vs = 12 ... 36 VDC)
Schutzart	IP 67

Foto



Anschlussbild



- Ext. Teach-in
- Integrierter Analog- und Schaltausgang
- Lineares Analog-Ausgangssignal