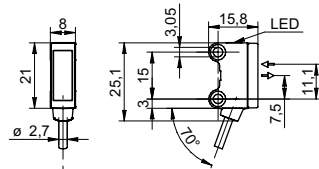


**Reflexions-Lichtschraken**
**O200.RR-11212602**
**Masszeichnung**

**Allgemeine Daten**

Funktion	Reflexions-Lichtschrake
Lichtquelle	Rotlicht-Diode gepulst
Betriebsreichweite Sb	3 m
Grenzreichweite Sn	4 m
kleinstes erfassbares Objekt typ.	7 mm (FTAR 013A000)
Polarisationsfilter	ja
Anzeige Verschm. / Einst.	Ausgangsanzeige blinkend
Ausgangsanzeige	LED gelb
Betriebsanzeige	LED grün
Empfindlichkeitseinstellung	nein
Wellenlänge	644 nm
Unterdrückung gegenseitiger Beeinflussung	ja
Ausrichtung optische Achse	< 1,5°

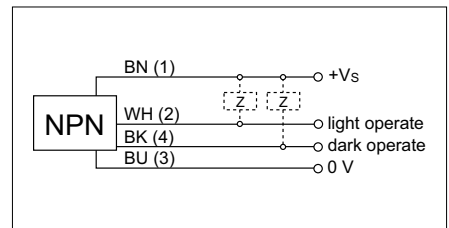
**Elektrische Daten**

Ansprech- / Abfallzeit	< 0,5 ms
Betriebsspannungsbereich +Vs	10 ... 30 VDC
Stromaufnahme max. (ohne Last)	20 mA (@ 30 VDC)
Stromaufnahme mittel	16 mA (@ 24 VDC)
Spannungsabfall Vd	< 2 VDC
Schaltfunktion	Hell- / Dunkelschaltung
Ausgangsschaltung	NPN Antivalent
Ausgangsstrom	< 50 mA
kurzschlussfest	ja
verpolungsfest	ja

**Mechanische Daten**

Breite / Durchmesser	8 mm
Höhe / Länge	25,1 mm
Tiefe	15,8 mm
Bauform	quaderförmig
Befestigung	Hülse glatt (Stahl rostfrei)
Gehäusematerial	Kunststoff (ASA, PMMA)
Frontscheibe	PMMA
Anschlussart	Kabel 4-Pol, 2 m
Kabel Kennwerte	PVC / PVC 4 x 0,08 mm <sup>2</sup>

**Foto**

**Anschlussbild**


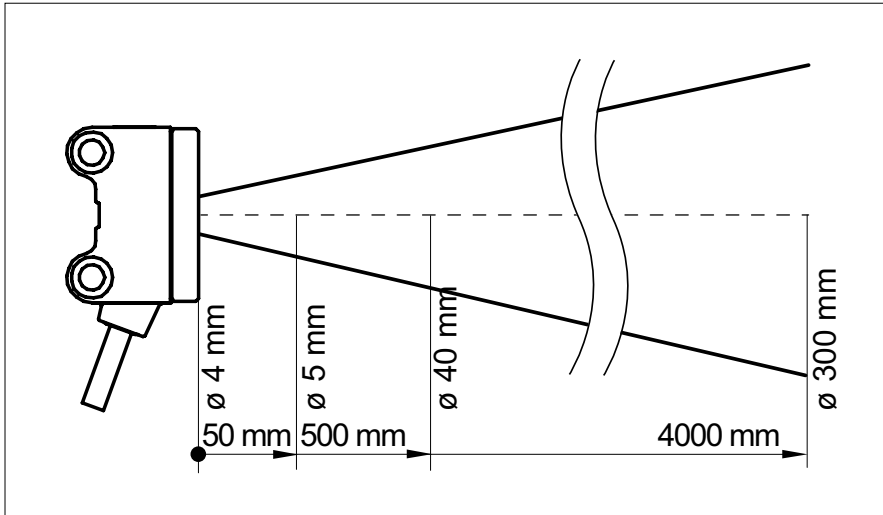
## Reflexions-Lichtschranken

O200.RR-11212602

## Umgebungsbedingungen

Arbeitstemperatur	-25 ... +50 °C
Schutzart	IP 67

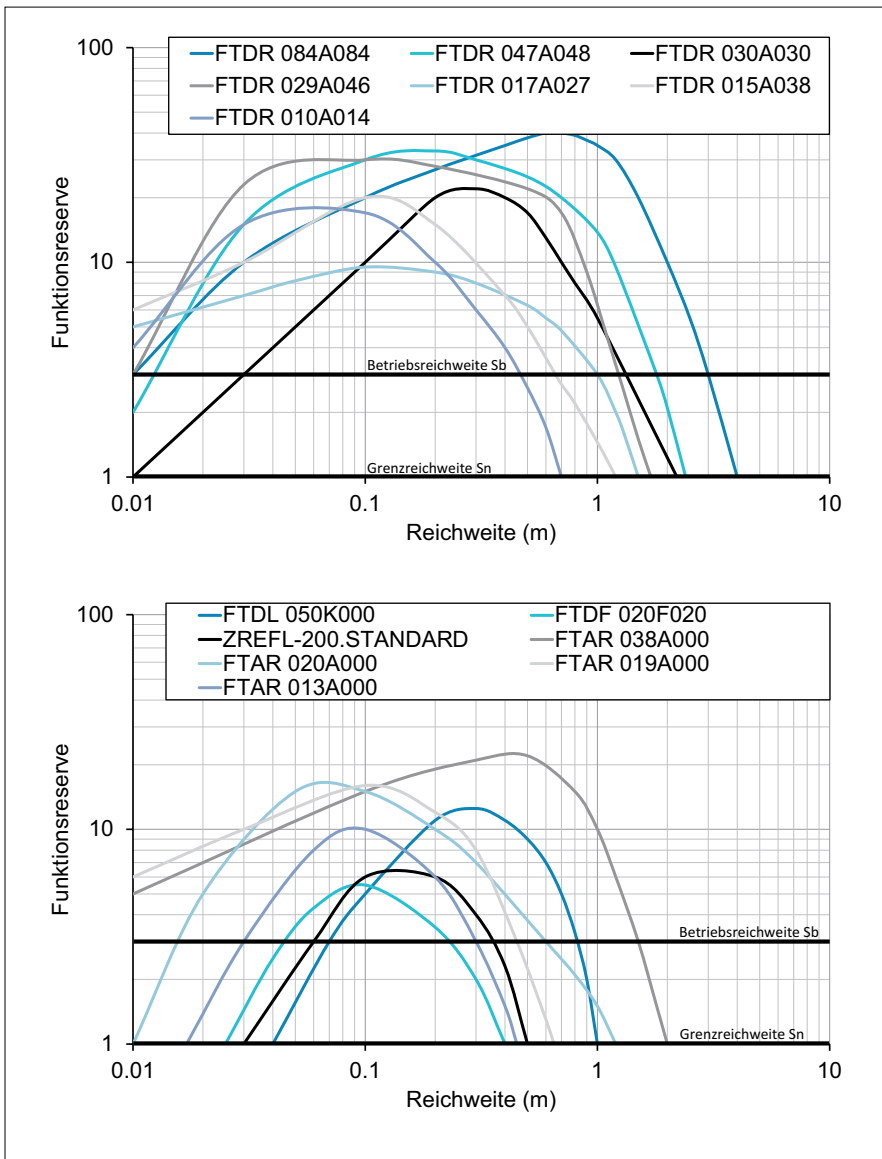
## Strahlverlauf (typisch)



Reflexions-Lichtschranken

O200.RR-11212602

Funktionsreservekurven



**Reflexions-Lichtschranken**

**O200.RR-11212602**

