



10 GIGE VISION GEN<i>i>CAM



Sensor Daten	
Sensor	Sony IMX255
Auflösung	4096 × 2160 px
Belichtungszeit	0,001 ... 60000 ms
Pixelgrösse	3.45 × 3.45 µm
Shutter Typ	Global shutter
Sensor Typ	1" CMOS

Bildaufnahmeformate	
Bildformate, Bildrate Schnittstelle max.	Full Frame, 4096 × 2160 px, max. 95 fps Binning 2×2, 2048 × 1080 px, max. 184 fps Binning 2×1, 2048 × 2160 px, max. 95 fps Binning 1×2, 4096 × 1080 px, max. 95 fps

Bildformate, Bildrate Bildaufnahme max. (Burst Mode)	Full Frame, 4096 × 2160 px, max. 95 fps
Pixelformate	Mono8 Mono10 Mono12 Mono12 Packed

Bildmanipulation	
Analoge Steuerung	Gain (0 ... 48 dB) Offset (0 ... 255 LSB 12 Bit)

Farbmodelle	Mono
-------------	------

Schnittstellen	
Datenschnittstelle	10 Gigabit Ethernet, Übertragungsrate 10000 Mbits/sec, Gigabit Ethernet, Übertragungsrate 1000 Mbits/sec, Fast Ethernet, Übertragungsrate 100 Mbits/sec, Connector: M12 / 8-pol x-coded (SACC-CI-M12FS-8CON-L180-10G)

Prozessschnittstelle	M12 / 12 pins a-coded (SACC-CI-M12MS-12CON-L180)
----------------------	--

Spannungsversorgung	via M12/12 pins a-coded
---------------------	-------------------------

Mechanische Daten	
Objektivanschluss	C-Mount
Breite	60 mm
Höhe	60 mm
Tiefe	99,7 mm
Gewicht	≤ 485 g
Material	Aluminium

Elektrische Daten	
Betriebsspannungsbereich +Vs	12 ... 24 V (externe Stromversorgung)
Leistungsaufnahme	ca. 10,5 W @ 12 VDC und 95 fps

Nichtflüchtiger Speicher	
Flash Speichergrösse	128 kB

Umgebungsbedingungen	
Betriebstemperatur	0 ... +65 °C @ T = Messpunkt
Luftfeuchte	10 ... 90 % (nicht kondensierend)
Schutzart	IP 40 IP 54 (mit montiertem Tubus und Kabel) IP 65 (mit montiertem Tubus und Kabel) IP 67 (mit montiertem Tubus und Kabel)

Digitale Ein- und Ausgänge	
Lines	2 Eingänge 4 Ausgänge mit Pulsweitenmodulation (PWM) (max. 48 V / max. 2,5 A) RS232

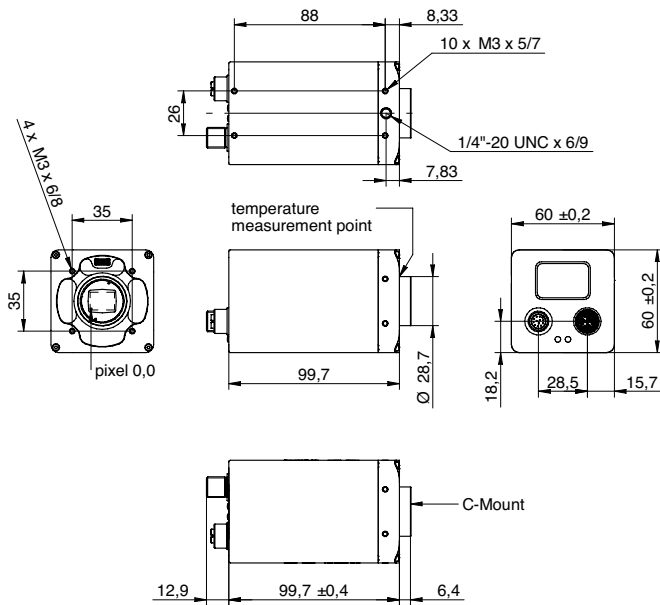
Konformität	
Konformität	CE RoHS

VLXT-90M.I

Gigabit Ethernet, 8,8 Megapixel, Monochrom

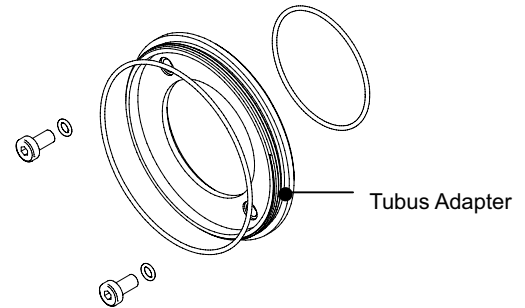
Artikelnummer: 11192926

Masszeichnung



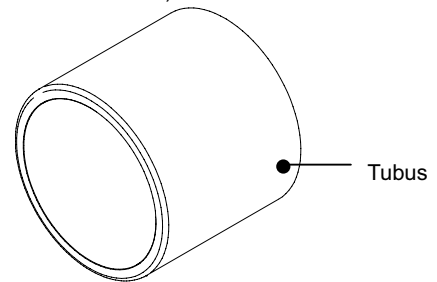
Prinzipdarstellung

Optionales Zubehör für Schutzart IP 65/67:



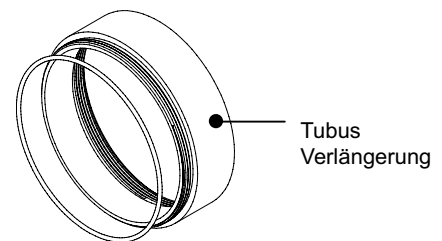
Tubus Adapter

- Ø 49,5 mm, hartanodisiert, inkl. Dichtung und Schrauben (VCXG.I 11185373)
- Ø 65 mm, hartanodisiert, inkl. Dichtung und Schrauben (VCXG.I 11185377; VLXT 11193125)



Tubus

- Ø 49,5 mm, Länge 44 mm, hartanodisiert, Deckglas PMMA (11185370)
- Ø 65 mm, Länge 58 mm, hartanodisiert, Deckglas PMMA (11185374)
- Ø 49,5 mm, Länge 44 mm, hartanodisiert, gehärtetes VSG (11195425)
- Ø 65 mm, Länge 58 mm, hartanodisiert, gehärtetes VSG (11195426)



Tubus
Verlängerung

- Ø 49,5 mm, Länge 12 mm, hartanodisiert, inkl. Dichtung (11185371)
- Ø 49,5 mm, Länge 6 mm, hartanodisiert, inkl. Dichtung (11185372)
- Ø 65 mm, Länge 12 mm, hartanodisiert, inkl. Dichtung (11185375)
- Ø 65 mm, Länge 6 mm, hartanodisiert, inkl. Dichtung (11185376)
- Ø 65 mm, Länge 36 mm, hartanodisiert, inkl. Dichtung (111988906)