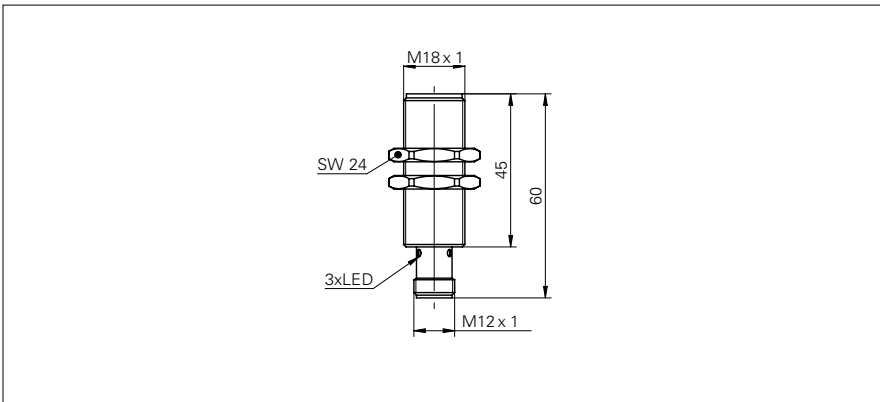


**Induktive Sensoren Sondertypen**

**IFRD 18N17A3/S14L**

**Masszeichnung**



**Allgemeine Daten**

Einbauart	quasi bündig
Spezialausführung	Vollmetallgehäuse (DuroProx)
Nennschaltabstand $S_n$	6 mm
Schalthyserese	2 ... 20 % von $S_r$
Schaltzustandsanzeige	3 Punkt-LED rot

**Elektrische Daten**

Schaltfrequenz	< 100 Hz
Betriebsspannungsbereich +Vs	10 ... 30 VDC
Stromaufnahme max. (ohne Last)	14 mA
Ausgangsschaltung	NPN Schliesser (NO)
Spannungsabfall Vd	< 2 VDC
Ausgangsstrom	< 200 mA
kurzschlussfest	ja
verpolungsfest	ja

**Mechanische Daten**

Bauform	zylindrisch mit Gewinde
Material (aktive Fläche)	Stahl rostfrei 1.4404 (V4A)
Gehäusematerial	Stahl rostfrei 1.4404 (V4A)
Betriebsdruck statisch	< 20 bar
Baugrösse	18 mm
Gehäuselänge	60 mm
Anschlussart	Stecker M12

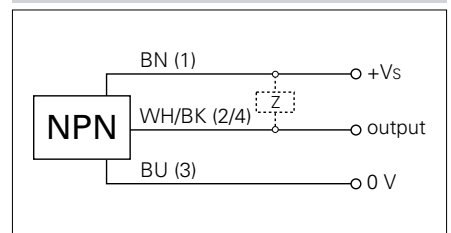
**Umgebungsbedingungen**

Arbeitstemperatur	-25 ... +75 °C
Schutzart	IP 68/67 (aktive Fläche/Sensor)

**Foto**



**Anschlussbild**



- Erhöhte EMV-Störfestigkeit (EN 61000-6-2)