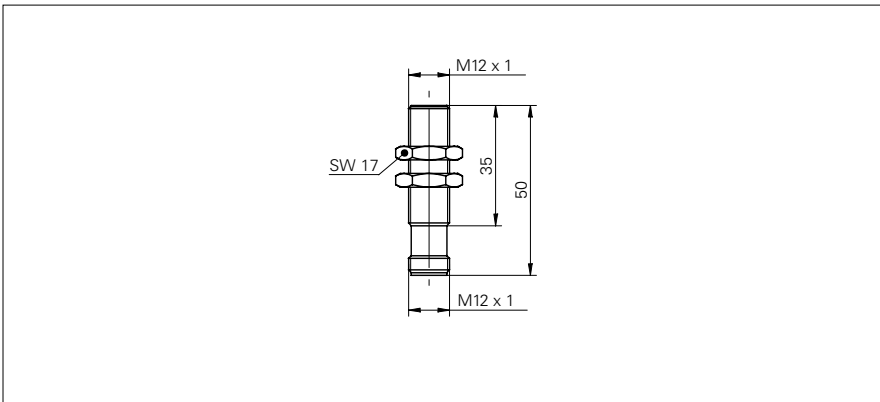


**Induktive Analogsensoren**

**IWRM 12I9705/S14**

**Masszeichnung**



**Allgemeine Daten**

Einbauart	quasi bündig
Messdistanz Sd	0 ... 4 mm
Auflösung	< 0,0005 mm (stat.) < 0,001 mm (dynam.)
Wiederholgenauigkeit	< 0,005 mm
Linearitätsabweichung	± 160 µm
Temperaturdrift	± 4 % (Full Scale)

**Elektrische Daten**

Ansprechzeit (Werkskennlinie)	< 30 ms
Betriebsspannungsbereich +Vs	15 ... 30 VDC
Ausgangsschaltung	Stromausgang
Ausgangssignal	4 ... 20 mA
Lastwiderstand +Vs min.	< 330 Ohm
Lastwiderstand +Vs max.	< 1000 Ohm
kurzschlussfest	ja
verpolungsfest	ja

**Mechanische Daten**

Bauform	zylindrisch mit Gewinde
Gehäusematerial	Messing vernickelt
Baugrösse	12 mm
Gehäuselänge	50 mm
Anschlussart	Stecker M12

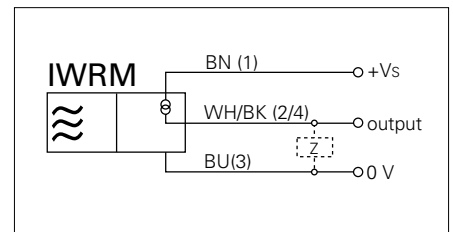
**Umgebungsbedingungen**

Arbeitstemperatur	-10 ... +70 °C
Schutzart	IP 67

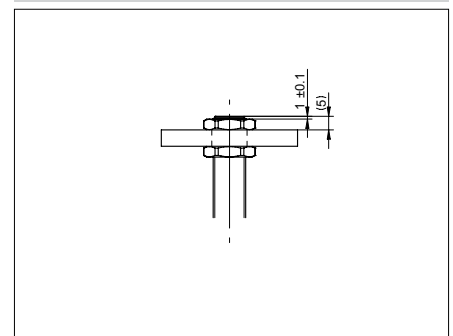
**Foto**



**Anschlussbild**



**Anbauzeichnung**



• Abweichung im Linearitätsbereich (S = 0,5...4 mm) ± 4% (Full Scale)