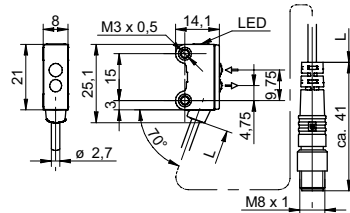


Reflexions-Lichttaster mit Hintergrundausbldung

O200.GR.F-11212628
Masszeichnung

Allgemeine Daten

Funktion	Hintergrundausbldung
Ausführung	Fixer Fokus
Lichtquelle	Rotlicht-Diode gepulst
Tastweite Tw	15 mm
Tastbereich Tb	3 ... 15 mm
kleinstes erfassbares Objekt typ.	0,05 mm bei 10 mm
Anzeige Verschm. / Einst.	Ausgangsanzeige blinkend
Betriebsanzeige	LED grün
Ausgangsanzeige	LED gelb
Tastweiteneinstellung	nein
Wellenlänge	644 nm
Unterdrückung gegenseitiger Beeinflussung	ja
Ausrichtung optische Achse	< 1,5°

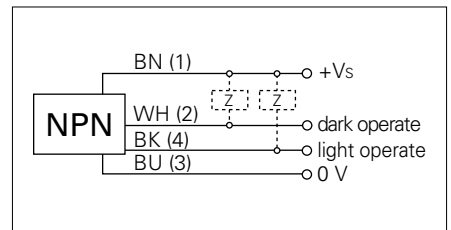
Elektrische Daten

Ansprech- / Abfallzeit	< 1 ms
Betriebsspannungsbereich +Vs	10 ... 30 VDC
Stromaufnahme max. (ohne Last)	20 mA (@ 30 VDC)
Stromaufnahme mittel	16 mA (@ 24 VDC)
Spannungsabfall Vd	< 2 VDC
Schaltfunktion	Hell- / Dunkelschaltung
Ausgangsschaltung	NPN Antivalent
Ausgangsstrom	< 50 mA
kurzschlussfest	ja
verpolungsfest	ja

Mechanische Daten

Breite / Durchmesser	8 mm
Höhe / Länge	25,1 mm
Tiefe	14,1 mm
Bauform	quaderförmig
Befestigung	Hülse mit Gewinde M3 (Stahl rostfrei)
Gehäusematerial	Kunststoff (ASA, PMMA)
Frontscheibe	PMMA
Anschlussart	Kabelstecker M8 4-Pol, L=200 mm
Kabel Kennwerte	PVC / PVC 4 x 0,08 mm ²

Foto

Anschlussbild


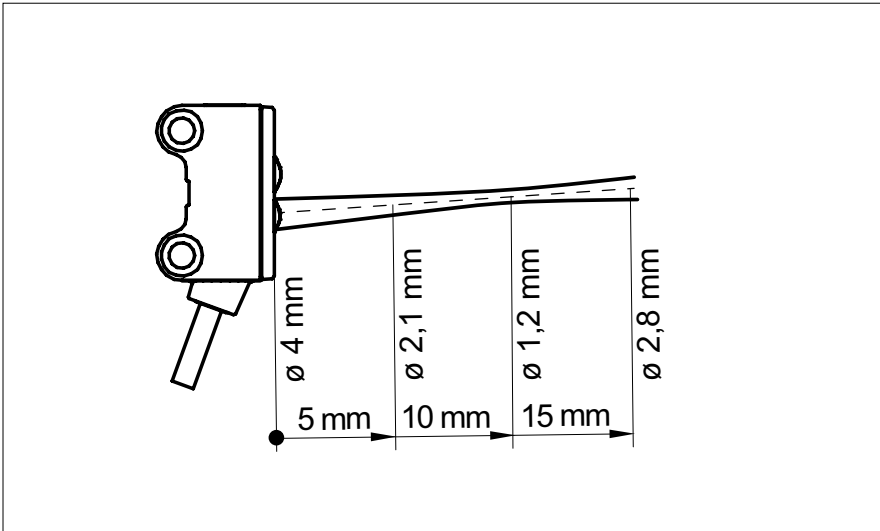
Reflexions-Lichttaster mit Hintergrundausblendung

O200.GR.F-11212628

Umgebungsbedingungen

Arbeitstemperatur	-25 ... +50 °C
Schutzart	IP 67

Strahlverlauf (typisch)



Tastweitendiagramm

