



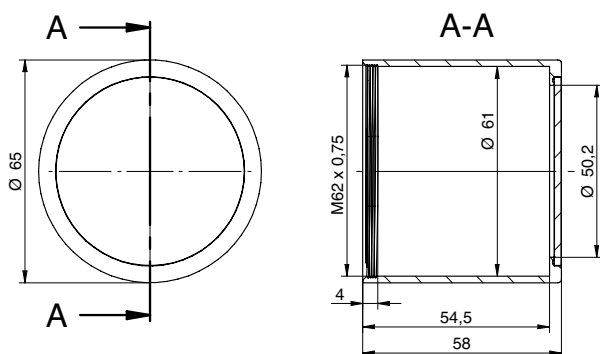
Eigenschaften

- Hartanodisierter Objektivschutz mit Deckglas aus gehärtetem Verbundsicherheitsglas SCHOTT Xensation®
- Optional: Verlängerung des Tubes M62 durch Tube Module 6 mm M62 hard anodized (11185376), Tube Module 12 mm M62 hard anodized (11185375) oder Tube Module 36 mm M62 hard anodized (111988906). Nutzung mehrerer Tube Module hintereinander möglich.
- Gewinde: M62
- Länge: 58 mm

Mechanische Daten

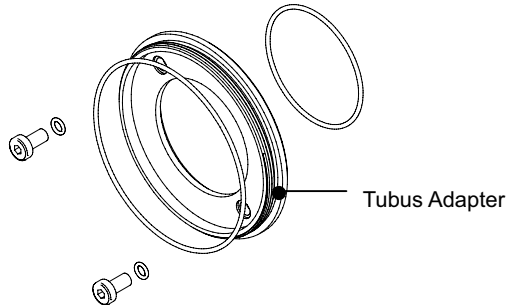
Äußerer Durchmesser	65 mm
Material Deckglas	gehärtetes Verbundsicherheitsglas
Gewinde	M62 x 0,75
Ø Deckglas	50 mm
Tubuslänge	58 mm
Material	Aluminium, hartanodisiert
Dichtung	EPDM Gomastit 400

Masszeichnung

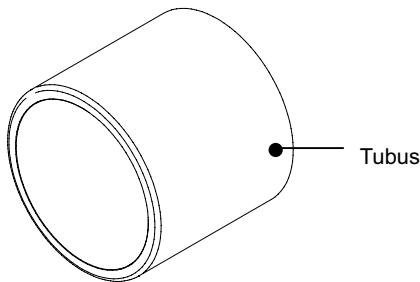


Prinzipdarstellung

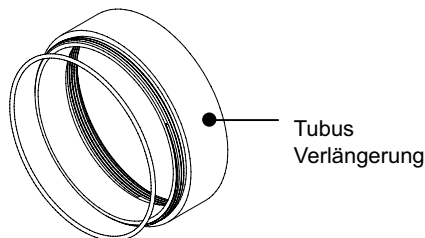
Optionales Zubehör für Schutzart IP 65/67:



- Tubus Adapter
- Ø 49,5 mm, hartanodisiert, inkl. Dichtung und Schrauben (CX.I 11185373)
 - Ø 65 mm, hartanodisiert, inkl. Dichtung und Schrauben (CX.I 11185377; VLXT 11193125)



- Tubus
- Ø 49,5 mm, Länge 44 mm, hartanodisiert, Deckglas PMMA (11185370)
 - Ø 65 mm, Länge 58 mm, hartanodisiert, Deckglas PMMA (11185374)
 - Ø 49,5 mm, Länge 44 mm, hartanodisiert, gehärtetes VSG (11195425)
 - Ø 65 mm, Länge 58 mm, hartanodisiert, gehärtetes VSG (11195426)



- Tubus Verlängerung
- Ø 49,5 mm, Länge 12 mm, hartanodisiert, inkl. Dichtung (11185371)
 - Ø 49,5 mm, Länge 6 mm, hartanodisiert, inkl. Dichtung (11185372)
 - Ø 65 mm, Länge 12 mm, hartanodisiert, inkl. Dichtung (11185375)
 - Ø 65 mm, Länge 6 mm, hartanodisiert, inkl. Dichtung (11185376)