



Eigenschaften

- Adapter zur Montage eines Tube M62 hard anodized (11185374/11195426) an VCXG.I Kameras
- Gewinde: M62
- Länge: 2 mm

Mechanische Daten

Äußerer Durchmesser 65 mm

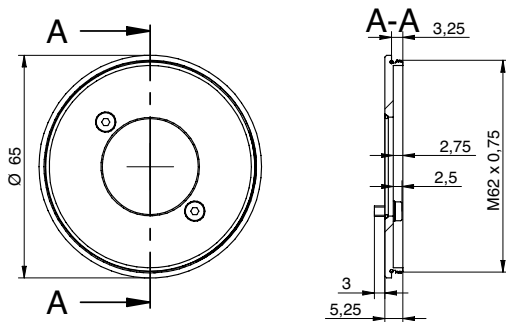
Gewinde M62 × 0,75

Tubuslänge 2 mm

Material Aluminium, hartanodisiert

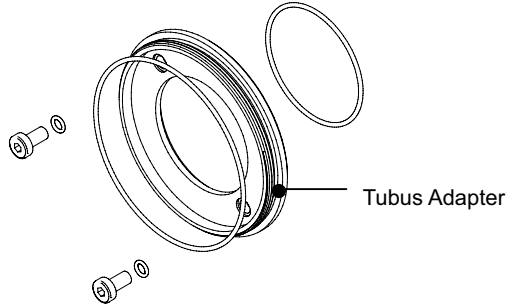
Dichtung EPDM

Masszeichnung

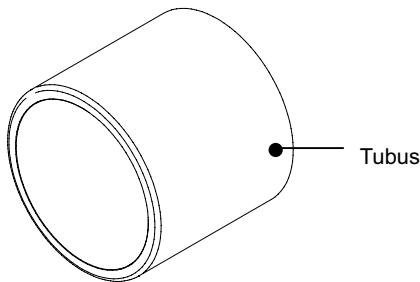


Prinzipdarstellung

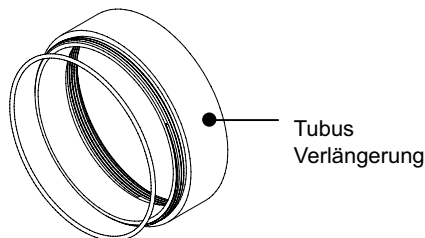
Optionales Zubehör für Schutzart IP 65/67:



- Tubus Adapter**
- Ø 49,5 mm, hartanodisiert, inkl. Dichtung und Schrauben (CX.I 11185373)
 - Ø 65 mm, hartanodisiert, inkl. Dichtung und Schrauben (CX.I 11185377; VLXT 11193125)



- Tubus**
- Ø 49,5 mm, Länge 44 mm, hartanodisiert, Deckglas PMMA (11185370)
 - Ø 65 mm, Länge 58 mm, hartanodisiert, Deckglas PMMA (11185374)
 - Ø 49,5 mm, Länge 44 mm, hartanodisiert, gehärtetes VSG (11195425)
 - Ø 65 mm, Länge 58 mm, hartanodisiert, gehärtetes VSG (11195426)



- Tubus Verlängerung**
- Ø 49,5 mm, Länge 12 mm, hartanodisiert, inkl. Dichtung (11185371)
 - Ø 49,5 mm, Länge 6 mm, hartanodisiert, inkl. Dichtung (11185372)
 - Ø 65 mm, Länge 12 mm, hartanodisiert, inkl. Dichtung (11185375)
 - Ø 65 mm, Länge 6 mm, hartanodisiert, inkl. Dichtung (11185376)